

# 認 定 書

国 住 指 第 6 4 1 号  
平成16年6月28日

竹村工業株式会社

代表取締役社長 鋤柄富男 様

国土交通大臣 石原 伸晃



下記の構造方法又は建築材料については、建築基準法第68条の26第1項  
(同法第88条第1項において準用する場合を含む。)の規定に基づき、同法  
第2条第七号並びに同法施行令第107条第一号及び第三号(屋根:各30分間)  
の規定に適合するものであることを認める。

## 記

### 1. 認定番号

FP030RF - 0088

### 2. 認定をした構造方法又は建築材料の名称

粘土がわら・硬質木毛セメント板・フェノールフォーム保温板  
表張/軽量鉄骨下地屋根

### 3. 認定をした構造方法又は建築材料の内容

別添の通り

(注意)この認定書は、大切に保存しておいてください。

## 1. 構造名：

粘土がわら・硬質木毛セメント板・フェノールフォーム保温板表張／軽量鉄骨下地屋根

## 2. 申請仕様の寸法：

申請仕様の寸法を表1に示す。

表1 申請仕様の寸法

項 目	申 請 仕 様
支持部材の間隔	2000mm以下
たるきの間隔	607mm以下
葺材	仕様：(1)～(6)の一 (1)粘土がわら葺 働き幅：265～305mm (2)金属板葺：①～⑤の一 ①横葺 働き幅：150～675mm ②瓦棒葺 働き幅：200～600mm ③立平葺 働き幅：200～600mm ④瓦葺 働き幅：200～500mm ⑤折板葺 働き幅：200～600mm (3)住宅屋根用化粧スレート葺(以下、「化粧スレート葺」という。) 働き幅：600～910mm (4)波形スレート葺 働き幅：720～1030mm (5)厚形スレート葺 働き幅：265～305mm (6)不燃シングル葺 働き幅：998mm以下
葺材の間隔	留付間隔：(1)～(6)の一 (1)粘土がわら葺：305mm以下 (2)金属板葺：①～⑤の一 ①横葺：675mm以下 ②瓦棒葺：600mm以下 ③立平葺：600mm以下 ④瓦葺：500mm以下 ⑤折板葺：600mm以下 (3)化粧スレート葺：910mm以下 (4)波形スレート葺：1030mm以下 (5)厚形スレート葺：305mm以下 (6)不燃シングル葺：998mm以下

3. 申請仕様の主構成材料：

申請仕様の主構成材料を表2に示す。

表2 申請仕様の主構成材料

項目	申請仕様
支持部材(母屋)	一般構造用圧延鋼材 (JIS G 3101) 形状：H形鋼 寸法：H-150×75×5×7mm以上
たるき	一般構造用軽量形鋼 (JIS G 3350) 形状：C形鋼 寸法：C-100×50×20×2.3mm以上
葺材 (1)粘土がわら (2)金属板 (3)化粧スレート (4)波形スレート (5)厚形スレート (6)不燃シングル	仕様：(1)～(6)の一 (1)粘土がわら： 平成12年建設省告示第1400号 (材質：JIS A 5208) 葺き枚数：53枚/3.3m <sup>2</sup> 以下 葺材質量：152kg/3.3m <sup>2</sup> 以下 (2)金属板：①～⑫の一 ①塩化ビニル樹脂金属積層板：厚さ 0.4mm以上 国土交通大臣認定不燃材料 NM-8674～NM-8696の一 ②溶融亜鉛めっき鋼板：厚さ 0.4mm以上 平成12年建設省告示第1400号 (材質：JIS G 3302) ③塗装/亜鉛めっき鋼板：厚さ 0.4mm以上 国土交通大臣認定不燃材料 NM-8697 ④アルミニウム・亜鉛合金めっき鋼板：厚さ 0.4mm以上 国土交通大臣認定不燃材料 NM-8027 ⑤ポリエステル樹脂系塗装/アルミニウム・亜鉛合金めっき鋼板： 厚さ 0.4mm以上 国土交通大臣認定不燃材料 NM-8028 ⑥伸銅品：厚さ 0.4mm以上 国土交通大臣認定不燃材料 NM-8586～NM-8595の一 ⑦ステンレス鋼板：厚さ 0.4mm以上 平成12年建設省告示第1400号 (材質：JIS G 4304又はJIS G 4305) ⑧塗装ステンレス鋼板：厚さ 0.4mm以上 国土交通大臣認定不燃材料 NM-8316～NM-8326の一 ⑨樹脂充てん/両面塗装ステンレス鋼板：厚さ 0.52mm以上 国土交通大臣認定不燃材料 NM-8327～NM-8332の一 ⑩チタン展伸材：厚さ 0.4mm以上 国土交通大臣認定不燃材料 NM-8596 ⑪樹脂充てん/両面鋼板：厚さ：0.56mm以上 国土交通大臣認定不燃材料 NM-8698 ⑫無機質断熱材裏張/金属板：厚さ 2mm以上 国土交通大臣認定不燃材料 NM-8673

つづき

葺材	<p>(3)化粧スレート 平成12年建設省告示第1400号 (材質：JIS A 5423)</p> <p>(4)波形スレート 平成12年建設省告示第1400号 (材質：JIS A 5430)</p> <p>(5)厚形スレート 平成12年建設省告示第1400号 (材質：JIS A 5402)</p> <p>(6)不燃シングル： 国土交通大臣認定不燃材料 NM-9011、NM-9012、NM-9045、 NM-8359又はNM-8360の一</p>
複合板	<p>材料：①と②を③で張合せた複合板</p> <p>①硬質木毛セメント板： 国土交通大臣認定準不燃材料 QM-9022 組成：木毛 30±10 質量% セメント 70±10 質量% 寸法：厚さ 20～30mm 幅 910mm以下 長さ 1820mm以下 密度：0.90 Mg/m<sup>3</sup>以上</p> <p>②フェノールフォーム保温板 (JIS A 9511) 材質：フェノール樹脂発泡体と面材の張合せ ・面材：イ)～ホ)の一 イ)ポリエステル不織布 (20～40g/m<sup>3</sup>) (JIS P 3401) ロ)ポリプロピレン不織布 (20～40g/m<sup>3</sup>) (JIS P 3401) ハ)ポリエチレン加工紙 (20～40g/m<sup>3</sup>) (JIS Z 1514) ニ)アルミニウムはく (JIS Z 1520) ホ)不燃性の加工紙(けい酸マグネシウム紙、ガラス繊維紙、 アルミニウム・ガラス繊維複合紙) 寸法：厚さ 15～75mm 幅 910mm以下 長さ 1820mm以下 密度：27kg/m<sup>3</sup>以上 燃焼性：JIS A 9511に適合するもの。 酸素指数：28以上 (JIS K 7201)</p> <p>③接着剤：酢酸ビニル樹脂系 塗布量 250g/m<sup>2</sup>以下 (有機量 90g/m<sup>2</sup>以下)</p>

つづき

複合板	<p>材料：①と②を③で張合せた複合板</p> <p>①硬質木毛セメント板： 国土交通大臣認定準不燃材料 QM-9022 組成：木毛 30±10 質量%           セメント 70±10 質量% 寸法：厚さ 20～30mm           幅 910mm以下           長さ 1820mm以下 密度：0.90 Mg/m<sup>3</sup>以上</p> <p>②フェノールフォーム保温板 (JIS A 9511) 材質：フェノール樹脂発泡体と面材の張合せ ・面材：イ～ホ)の一   イ)ポリエステル不織布 (20～40g/m<sup>3</sup>)       (JIS P 3401)   ロ)ポリプロピレン不織布 (20～40g/m<sup>3</sup>)       (JIS P 3401)   ハ)ポリエチレン加工紙 (20～40g/m<sup>3</sup>)       (JIS Z 1514)   ニ)アルミニウムはく (JIS Z 1520)   ホ)不燃性の加工紙(けい酸マグネシウム紙、ガラス繊維紙、       アルミニウム・ガラス繊維複合紙) 寸法：厚さ 15～75mm           幅 910mm以下           長さ 1820mm以下 密度：27Kg/m<sup>3</sup>以上 燃焼性：JIS A 9511に適合するもの。 酸素指数：28以上 (JIS K 7201)</p> <p>③接着剤：酢酸ビニル樹脂系 塗布量 250g/m<sup>2</sup>以下 (有機量 90g/m<sup>2</sup>以下)</p>
-----	-----------------------------------------------------------------------------------------------------------------------------------------------------------------------------------------------------------------------------------------------------------------------------------------------------------------------------------------------------------------------------------------------------------------------------------------------------------------------------------------------------------------------------------------------------------------------------------------------------------------------------------------------------------------------------------------------------------------------------------------------------------------------------------------------------------------------------------

4. 申請仕様の副構成材料：

申請仕様の副構成材料を表3に示す。

表3 申請仕様の副構成材料

項目	申請仕様
たるき取付金具	材料：①及び② ①一般構造用圧延鋼材（JIS G 3101） 不等辺山形鋼 L-75×65×6mm 以上 ②一般構造用圧延鋼材（JIS G 3101） 平鋼 FB-6×75×65mm 以上（たるきダブル部位仕様）
たるき取付材	六角ボルト（JIS B 1180） M12×長さ30mm以上 ナット（JIS B 1181） M12以上
複合板留付材	ドリリングタッピンねじ（JIS B 1125） 呼び径φ4.8×長さ60mm以上 留付間隔：303mm以下
防水シート	材質：①～④の一 ①ゴムアスファルトシート 単位面積質量 2000 g/m <sup>2</sup> 以下 厚さ2.0mm以下 ②アスファルトルーフィングフェルト（JIS A 6005） 単位面積質量 1500 g/m <sup>2</sup> 以下 ③合成高分子系ルーフィングシート（JIS A 6008） 厚さ1.5mm以下 ④改質アスファルトルーフィングシート（JIS A 6013） 厚さ2.5mm以下
瓦棧	材質：日本農林規格に適合する製材又は硬質木毛セメント板又は金属板の 準不燃材料以上の材料 寸法：厚さ15mm以上、幅24mm以上 間隔：280mm以下
瓦棧留付材	タッピンねじ（JIS B 1122） 呼び径φ3.5×長さ40mm以上 留付間隔：300mm以下
吊子 (2) 金属板葺 ①横葺 ②瓦棒葺 ③立平葺 ⑤折板葺	仕様：(2)①～③又は⑤の一 材質：1)又は2) 1) 塗装溶融亜鉛めっき鋼板（JIS G 3312） 2) 溶融亜鉛めっき鋼板（JIS G 3302） 寸法： 厚さ：0.4mm以上 長さ：30mm以上 間隔：300mm以下
吊子留付材 (2) 金属板葺 ①横葺 ②瓦棒葺 ③立平葺 ⑤折板葺	仕様：(2)①～③又は⑤の一 材質(2)①～③仕様：1)又は2) 1) タッピンねじ（JIS B 1122） 呼び径φ4×長さ20mm以上 2) すりわり付きタッピンねじ（JIS B 1115） 呼び径φ4.2×長さ19mm以上 材質(2)⑤仕様 六角ボルト（JIS G 1180） M6×長さ16mm以上

つづき

タイトフレーム (2)金属板葺 ⑤折板葺	仕様：(2)⑤折板葺 材質：塗装溶融亜鉛めっき鋼板 (JIS G 3312) 厚さ：0.4mm以上 間隔：300mm以下
タイトフレーム 留付材	仕様：(2)⑤折板葺 タッピンねじ (JIS B 1122) 呼び径φ4.5×長さ20mm以上
キャップ	仕様：(2)②瓦棒葺及び(2)⑤折板葺 材質及び厚さは葺材と同じ
葺材留付材	仕様：(2)④金属板瓦葺 タッピンねじ (JIS B 1122) 呼び径φ4×長さ60mm以上 留付間隔：300mm以下
	仕様：(3)化粧スレート葺 ドリリングタッピンねじ (JIS B 1125) 呼び径φ3.5×長さ25mm以上 留付間隔：910mm以下
	仕様：(4)波形スレート葺 ドリリングタッピンねじ (JIS B 1125) 呼び径φ3.9×長さ60mm以上 留付間隔：450mm以下
	仕様：(6)不燃シングル葺 ドリリングタッピンねじ (JIS B 1125) 呼び径φ3.5×長さ25mm以上 留付間隔：910mm以下

5. 申請仕様の構造説明図：  
申請仕様の構造説明図を図1～図20に示す。

## 6. 施工方法

施工図を図21～図30に示す。

施工は以下の手順で行う。

### (1) 下地

- ①たるき取付金具を、たるき間隔607mm以下になるように、支持部材(母屋)に電気溶接で取付ける。
- ②たるきはたるき取付材を用いて、たるき取付金具に取付ける。

### (2) 複合板の取付け

複合板は予め工場にて、接着剤で硬質木毛セメント板とフェノールフォーム保温板を張付けておく。

- ①割付図に従って複合板を配置する。
- ②目地は縦横方向とも突付けとする。
- ③取付けは複合板留付材(ドリリングタッピンねじ)を用いて、複合板端部から100mm以内の位置でたるきに留付ける。その間隔は303mm以下とする。

### (3) 防水シートの張付

- ①防水シートを、重ね代100mm以上となるように複合板の上に敷き込む。
- ②必要に応じてタッカー(工業用ステーブル: JIS A 5556 ステンレス製内幅9.6mm、足長10mm以上)などで仮留めする。

### (4) 屋根葺

#### 1) 粘土がわら葺仕様

- ・葺材のサイズに合わせて瓦棧を瓦棧留付材で固定する
- ・割付図に従って瓦棧に引っ掛けるように葺材を葺き上げる。

#### 2) 金属板葺仕様

##### イ) 葺き仕様: ①横葺、②瓦棒葺及び③立平葺の場合

- ・吊子を吊子留付材で複合板又はたるきに留付ける。
- ・葺材を吊子に固定する。
- ・②瓦棒葺きはキャップを被せかして固定する。

##### ロ) 葺き仕様: ④瓦葺の場合

- ・葺材留付材で複合板又はたるきに留付ける。

##### ハ) 葺き仕様: ⑤折板葺の場合

- ・タイトフレームはタイトフレーム留付材で取付け、その上に吊子を吊子留付材で取付ける。
- ・葺材をタイトフレームと吊子に固定する。
- ・キャップを被せかして固定する。

#### 3) 化粧スレート葺仕様

- ・葺材留付材で複合板又はたるきに固定する。

#### 4) 波形スレート葺仕様

- ・葺材留付材で複合板又はたるきに固定する。

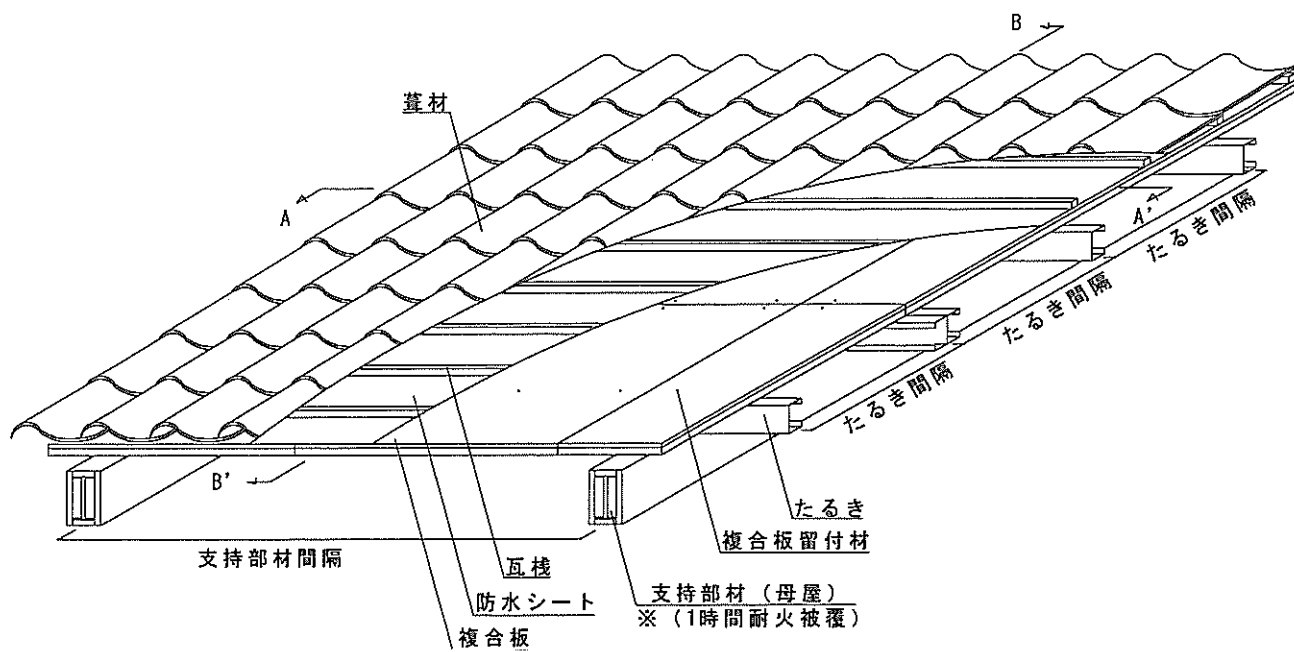
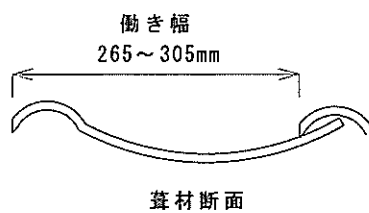
#### 5) 厚形スレート葺仕様

- ・葺材のサイズに合わせて瓦棧を瓦棧留付材で固定する
- ・割付図に従って瓦棧に引っ掛けるように葺材を葺き上げる。

#### 6) 不燃シングル葺仕様

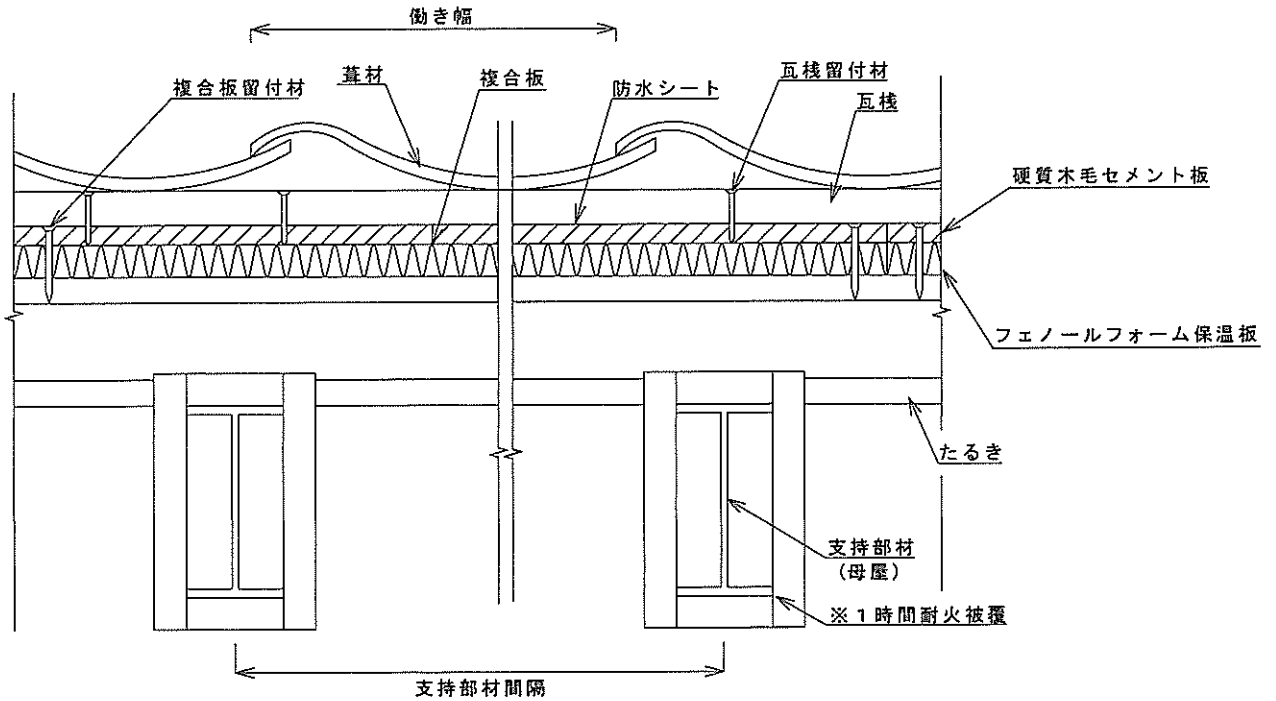
- ・葺材の指定くぎ留め穴を用いて2カ所以上を葺材留付材で複合板又はたるきに固定する。
- ・複合板に接着剤(合成ゴム系)を用い塗布量1.3kg/m<sup>2</sup>以下で張付け葺き上げる



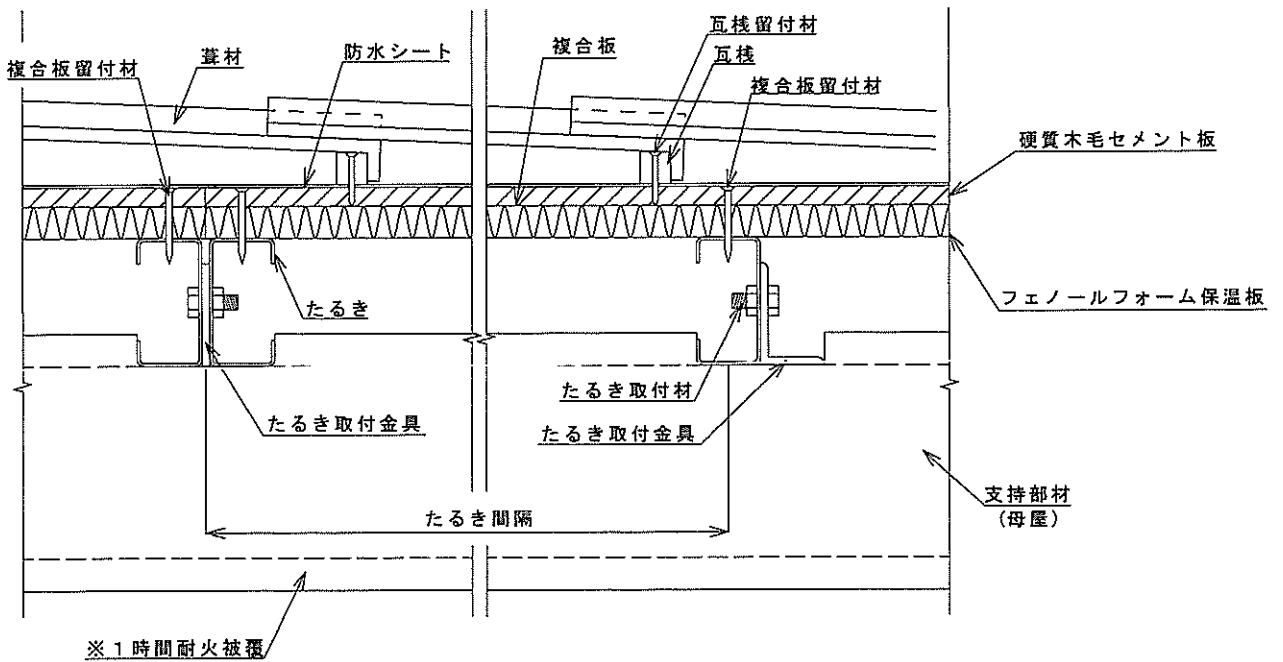


※：評価対象外

図1 構造説明図 [(1)粘土がわら葺]



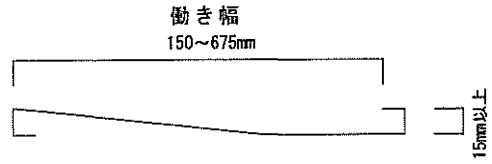
A-A' 断面詳細図



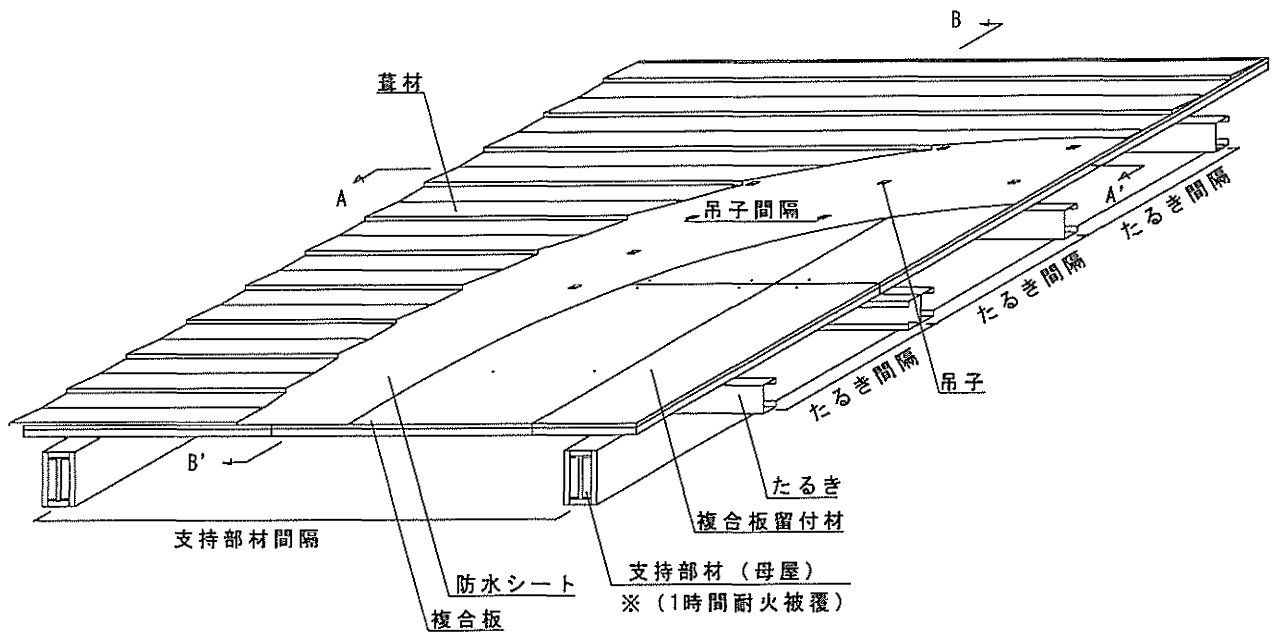
B-B' 断面詳細図

※：評価対象外

図2 構造説明図 [(1)粘土がわら葺]

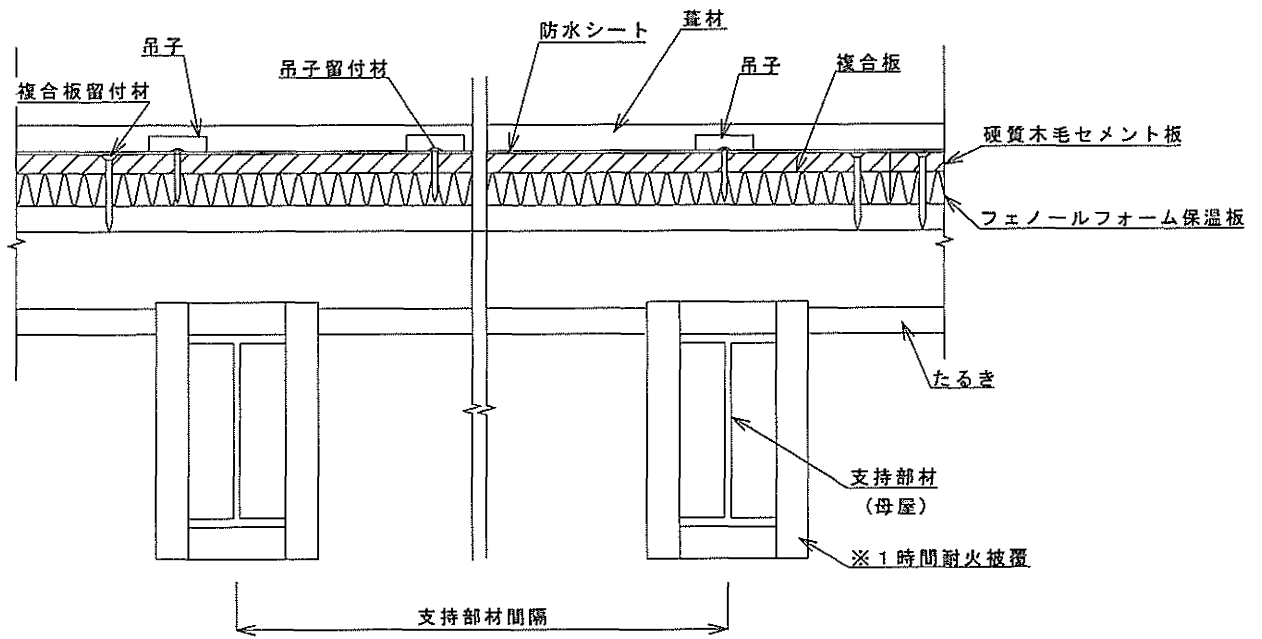


葺材断面

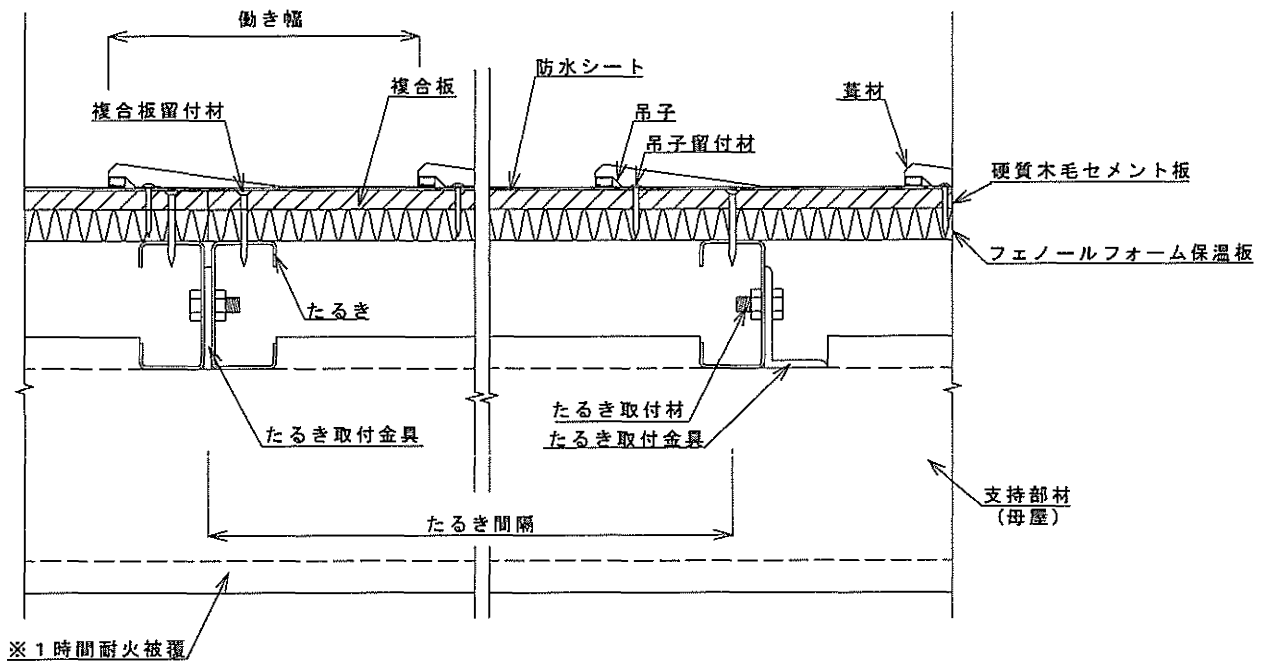


※：評価対象外

図3 構造説明図 [(2)金属板①横葺]



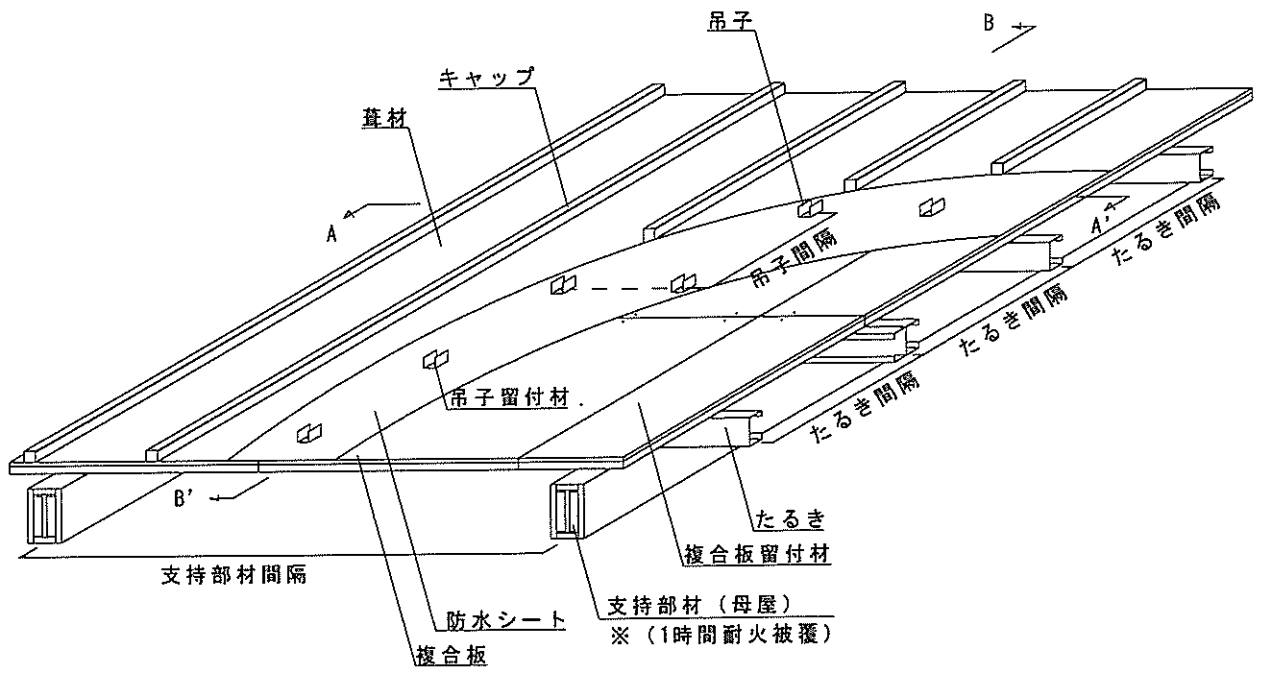
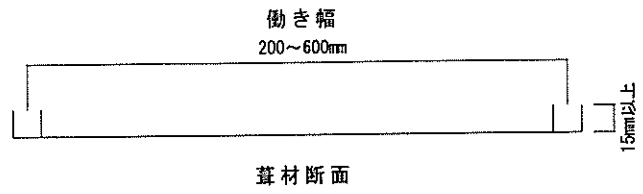
A-A' 断面詳細図



B-B' 断面詳細図

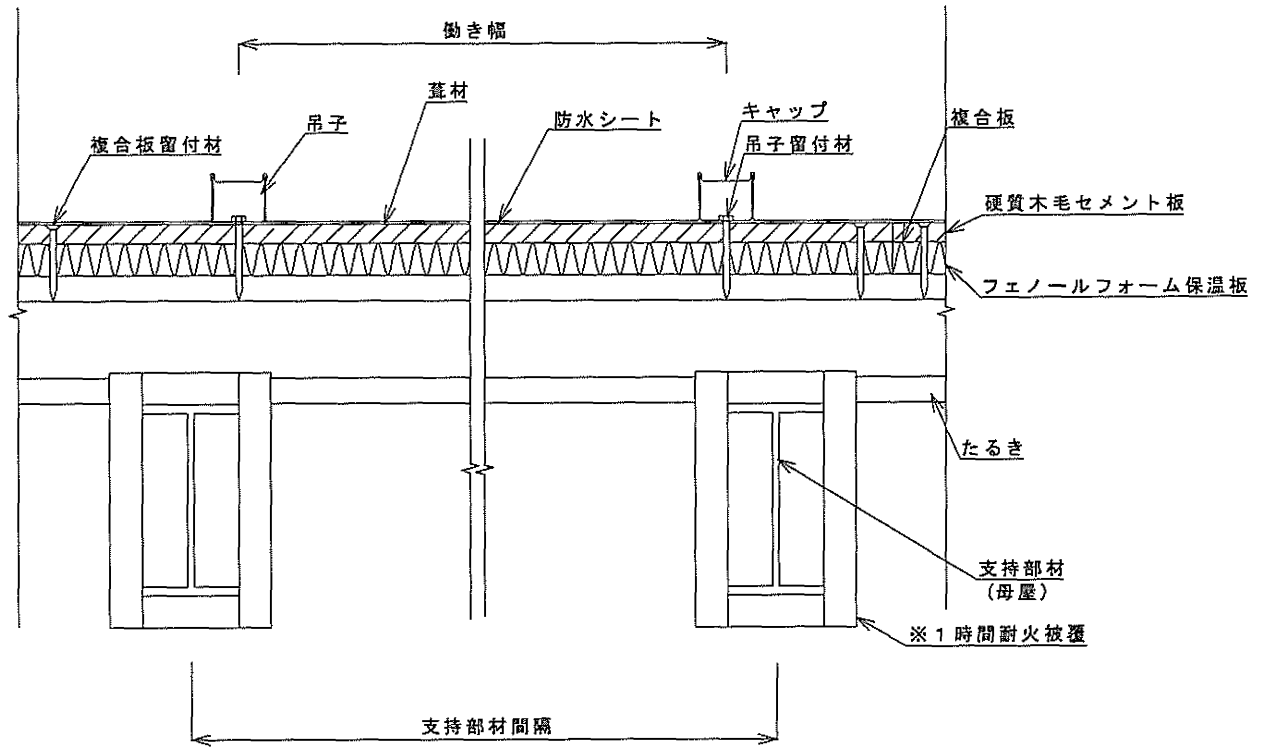
※：評価対象外

図4 構造説明図 [(2)金属板①横葦]

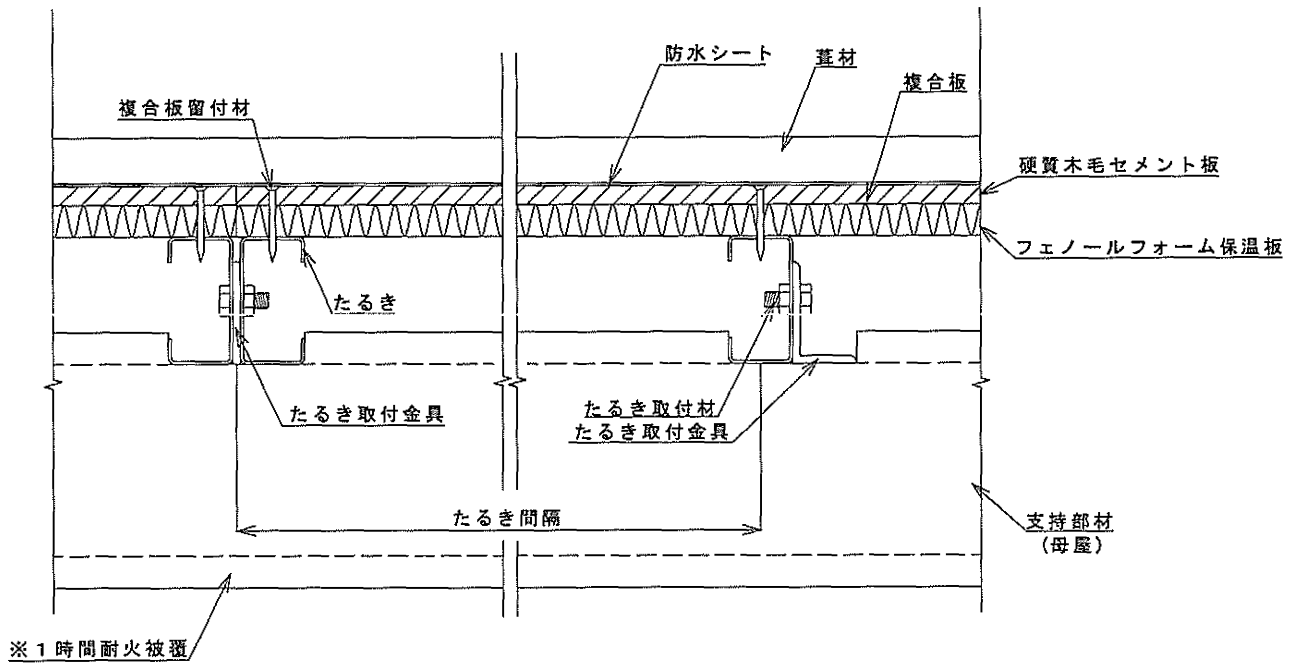


※：評価対象外

図5 構造説明図 [(2)金属板②瓦棒葺]



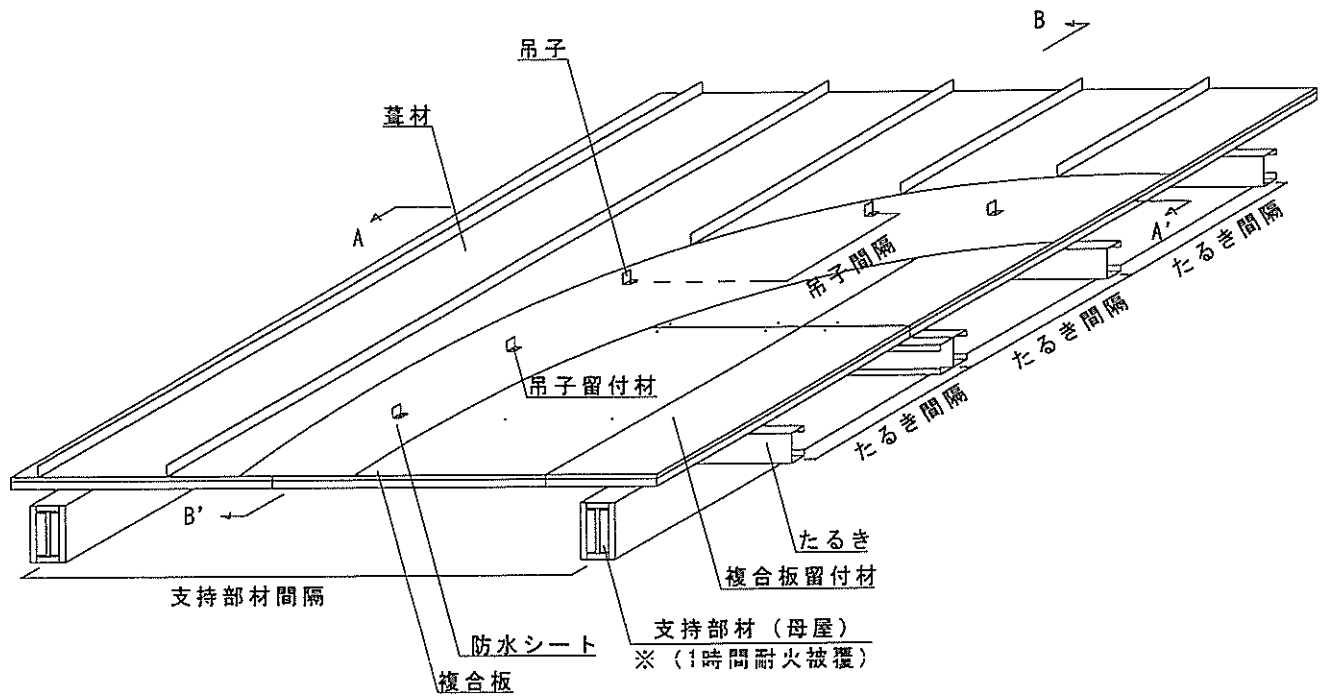
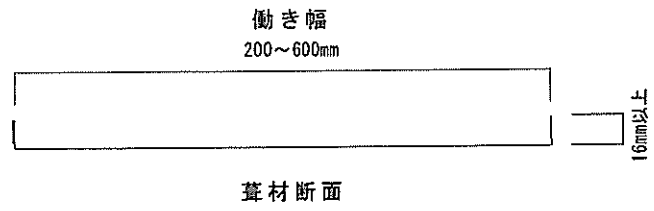
A-A' 断面詳細図



B-B' 断面詳細図

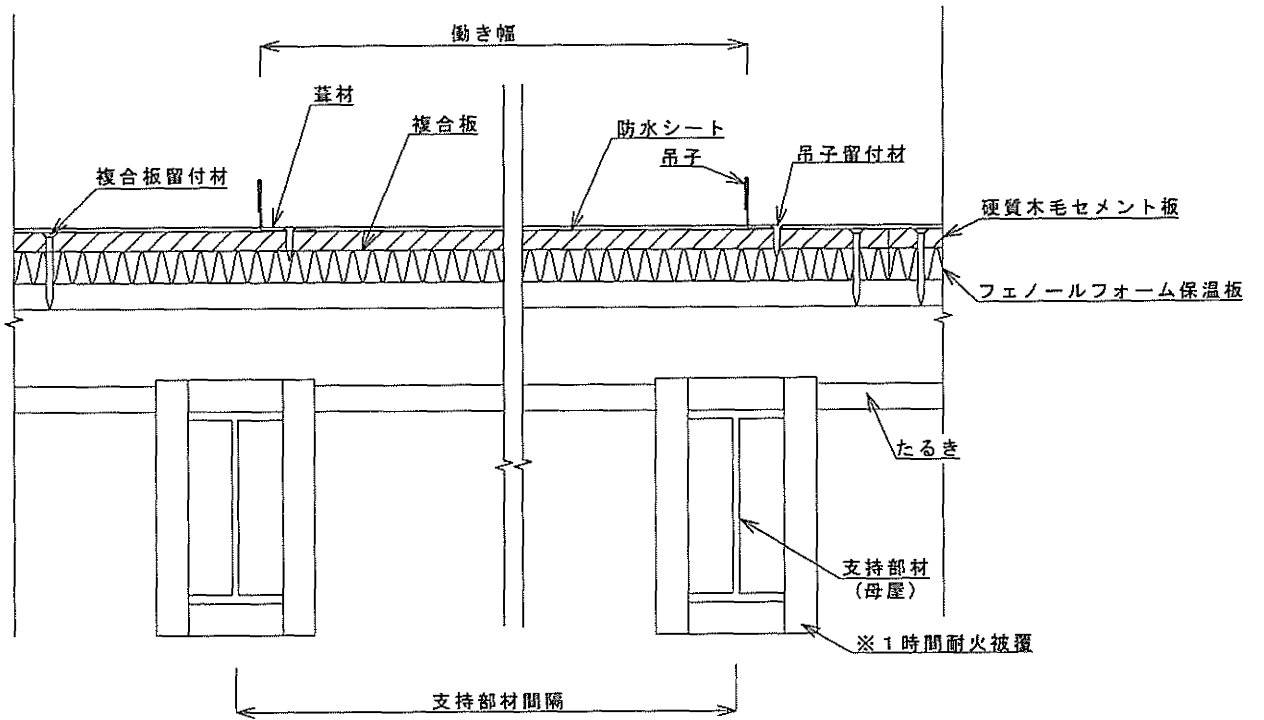
※：評価対象外

図6 構造説明図 [(2)金属板②瓦棒葺]

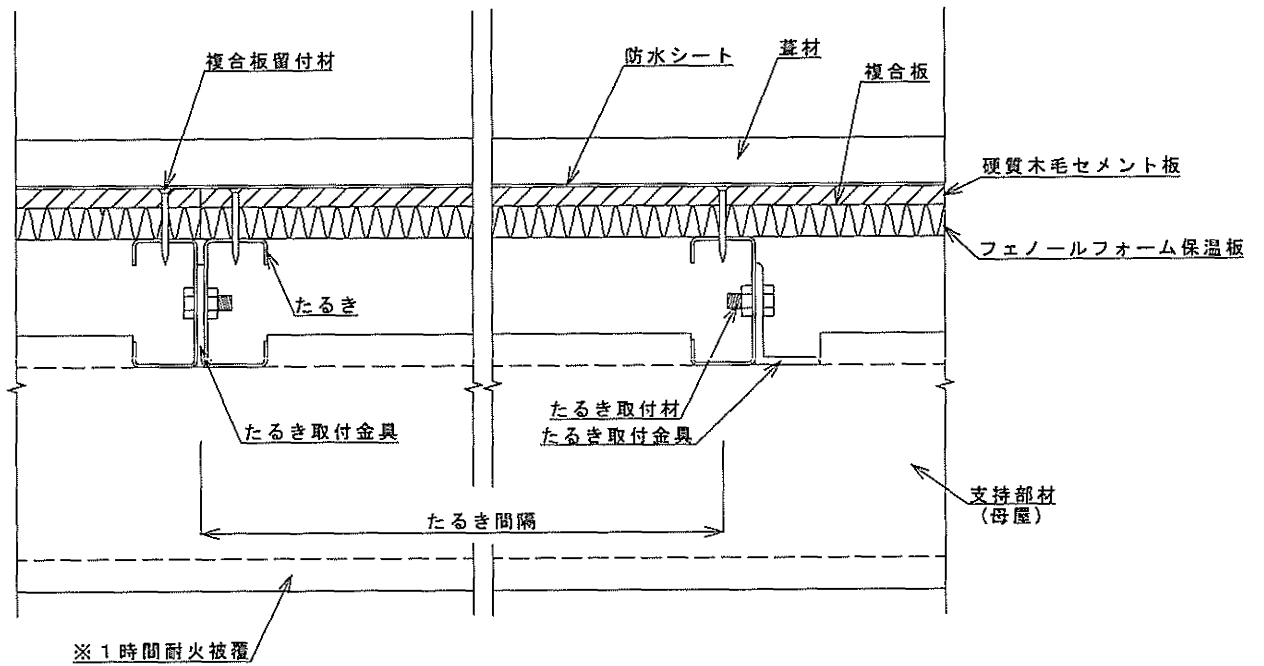


※：評価対象外

図7 構造説明図 [(2)金属板③立平葺]



A-A' 断面詳細図

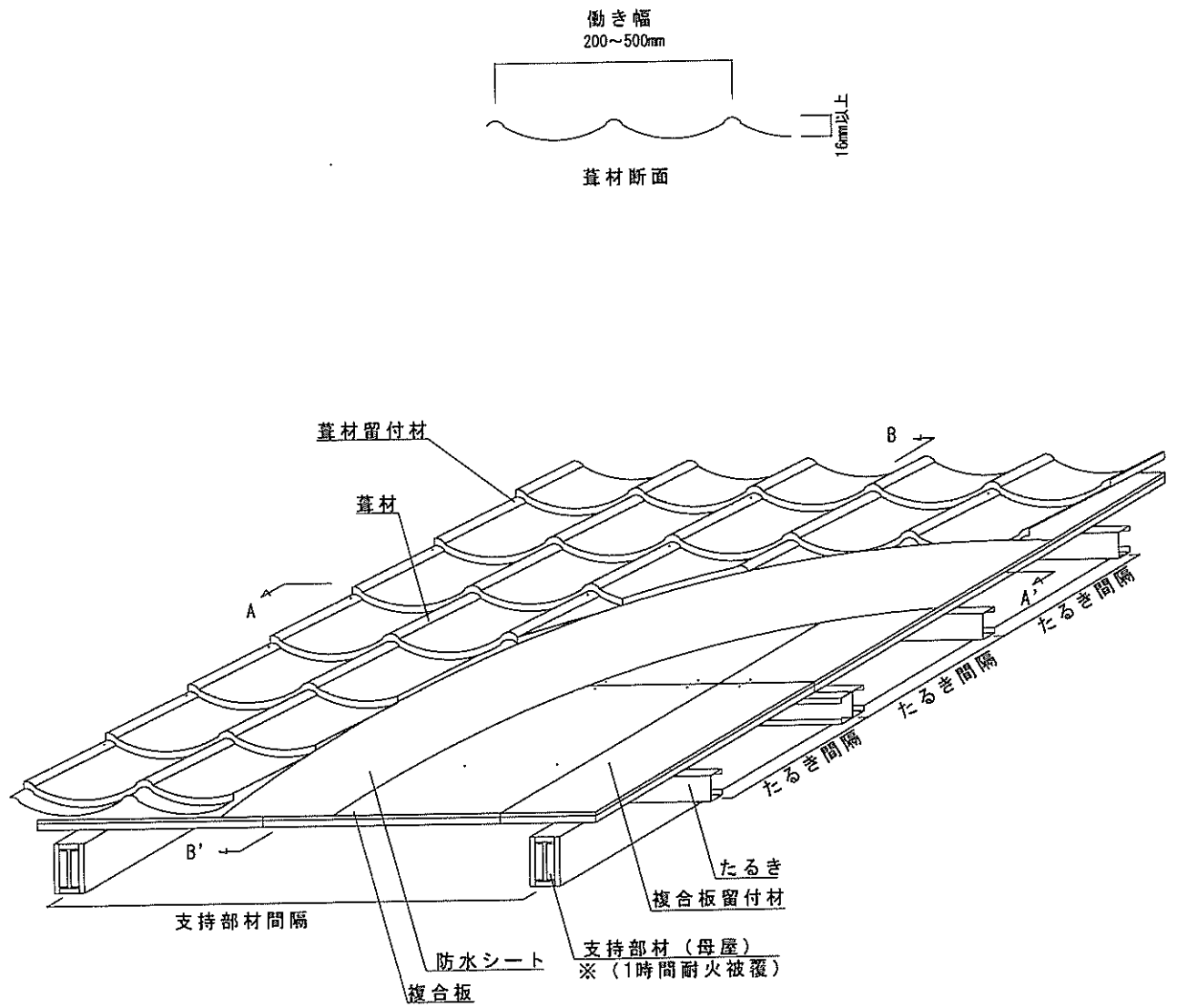


B-B' 断面詳細図

※：評価対象外

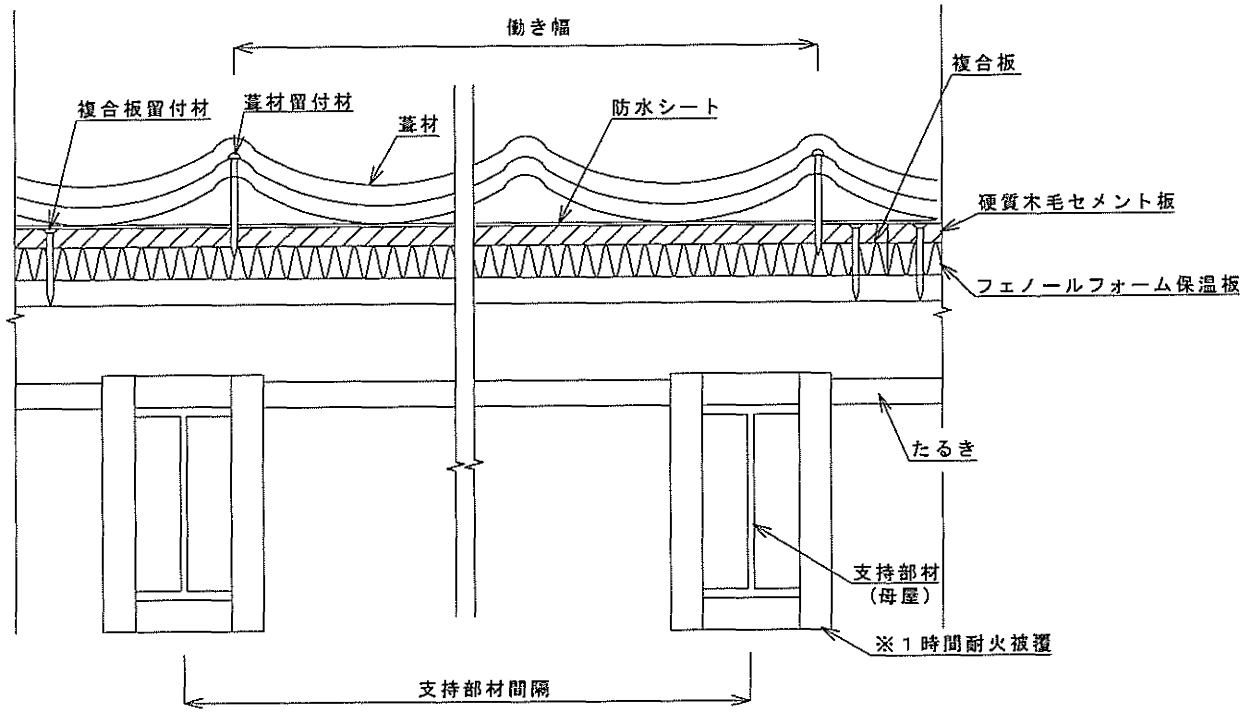
図8 構造説明図 [(2)金属板③立平葺]



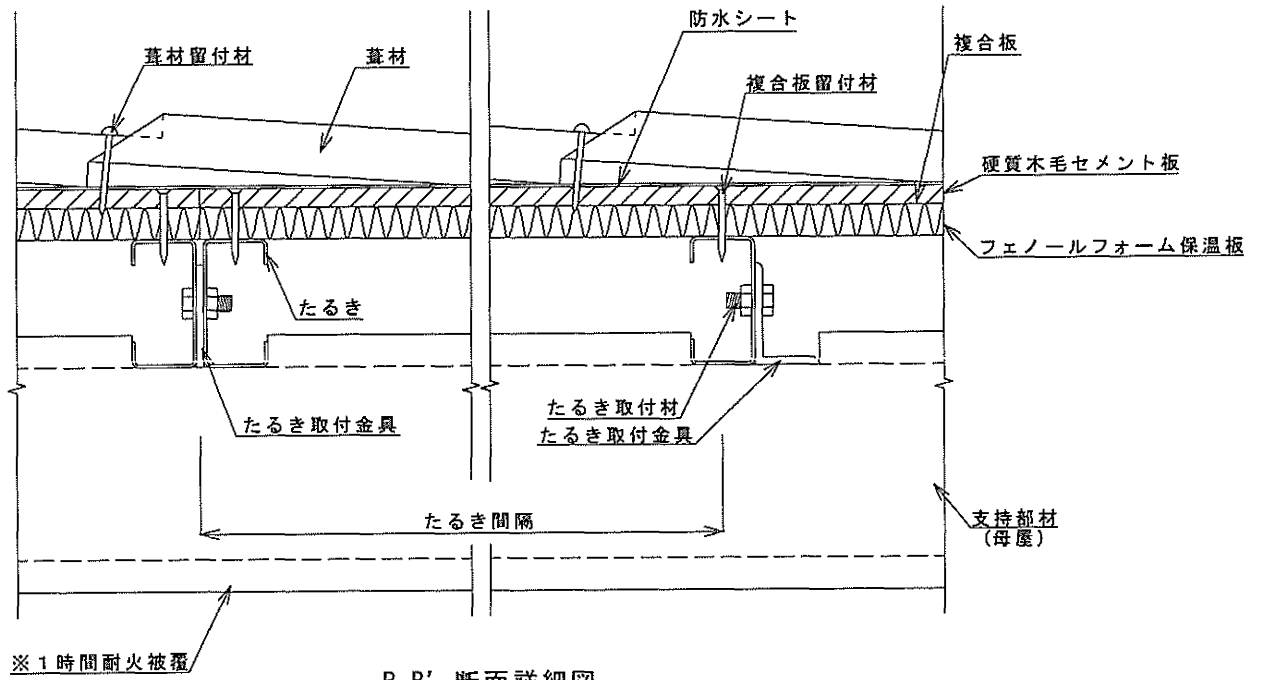


※：評価対象外

図9 構造説明図 [(2)金属板④瓦葺]



A-A' 断面詳細図

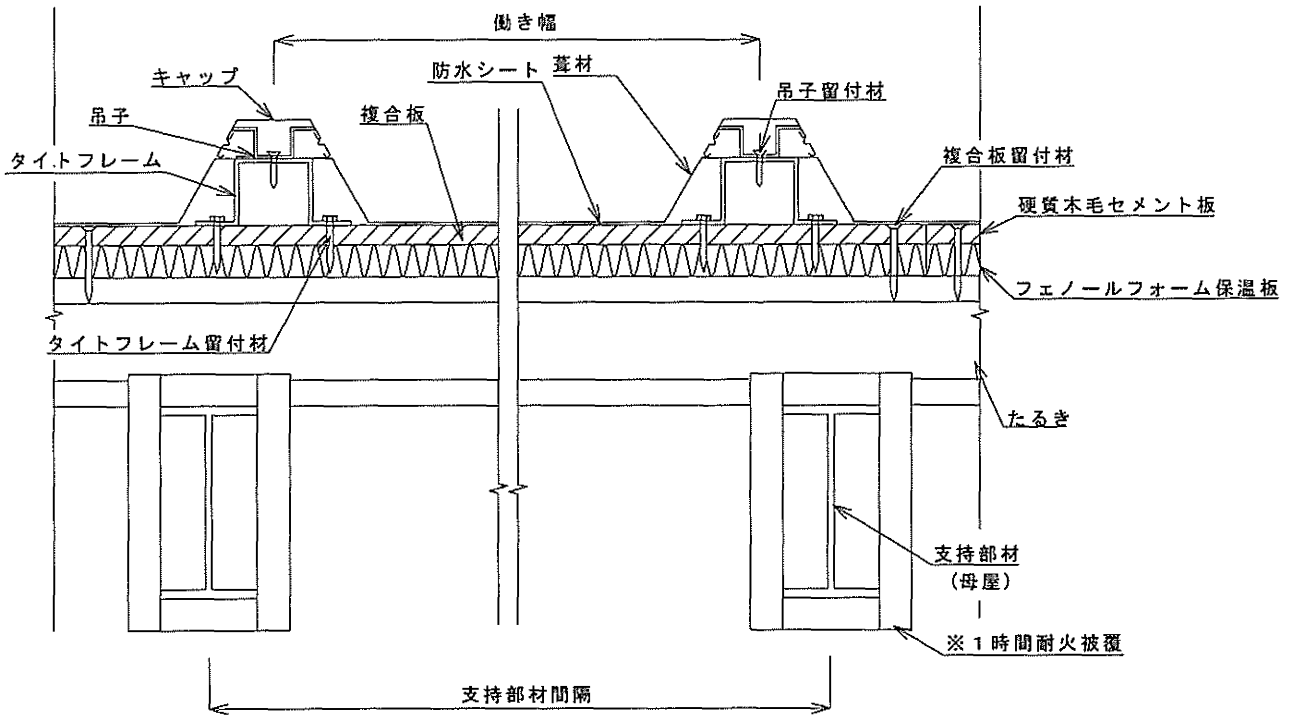


B-B' 断面詳細図

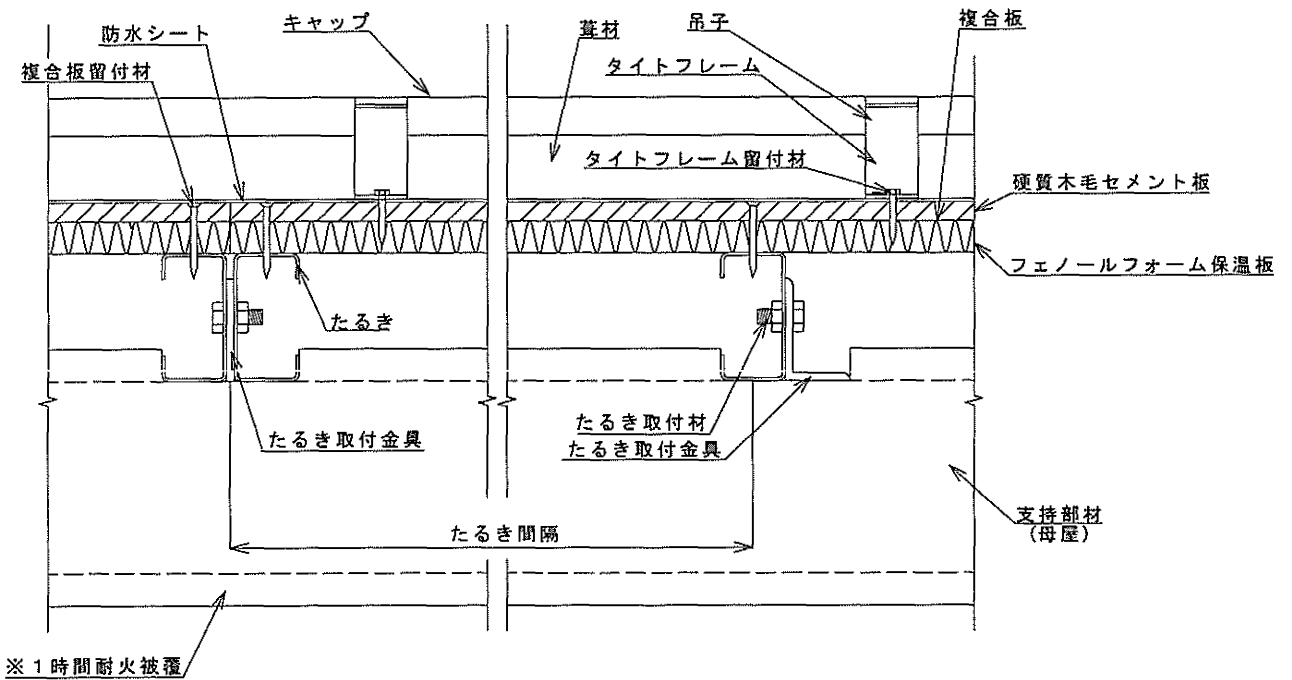
※：評価対象外

図10 構造説明図 [(2)金属板④瓦葺]





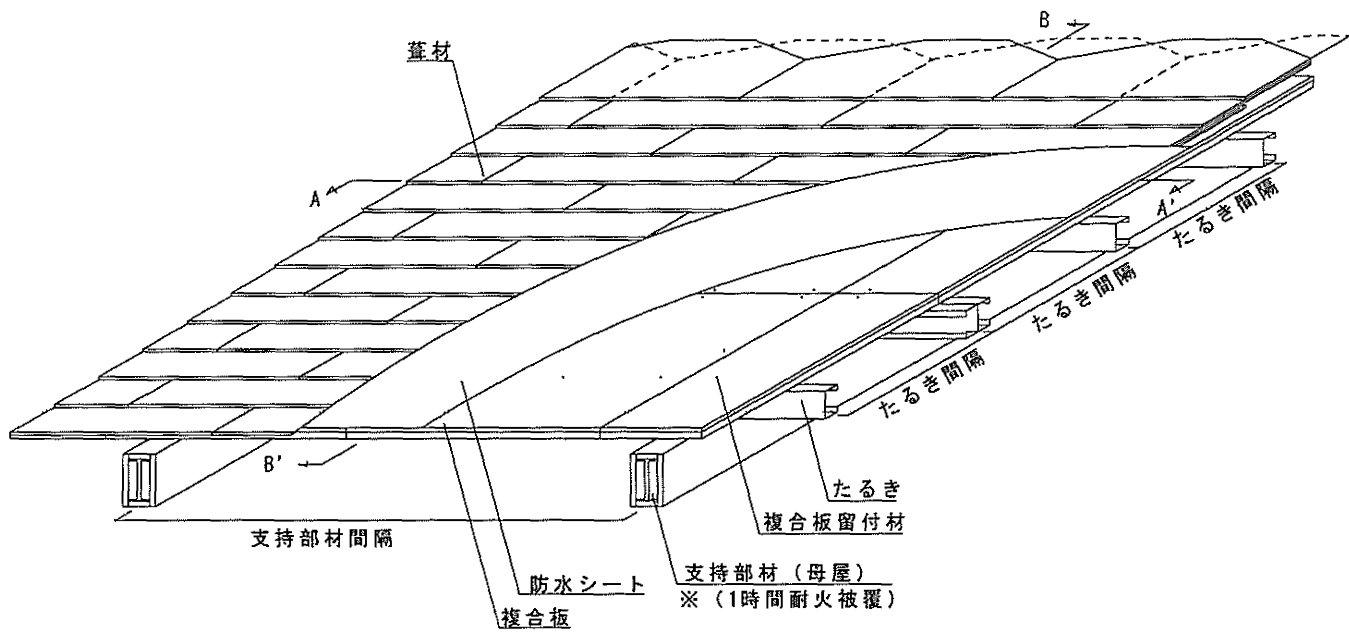
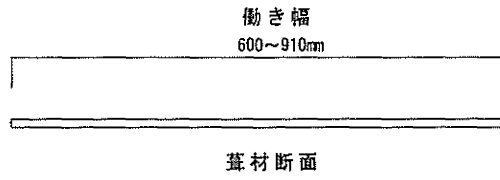
A-A' 断面詳細図



B-B' 断面詳細図

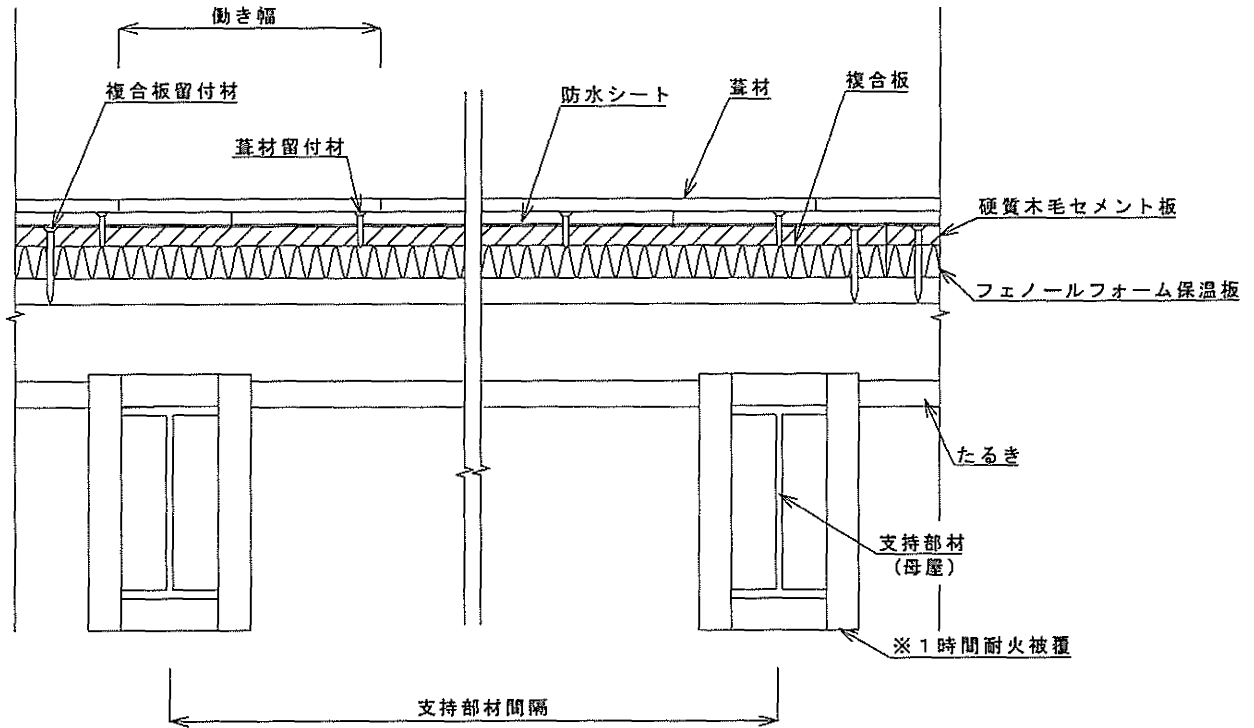
※：評価対象外

図12 構造説明図 [(2)金属板⑤折板葺]

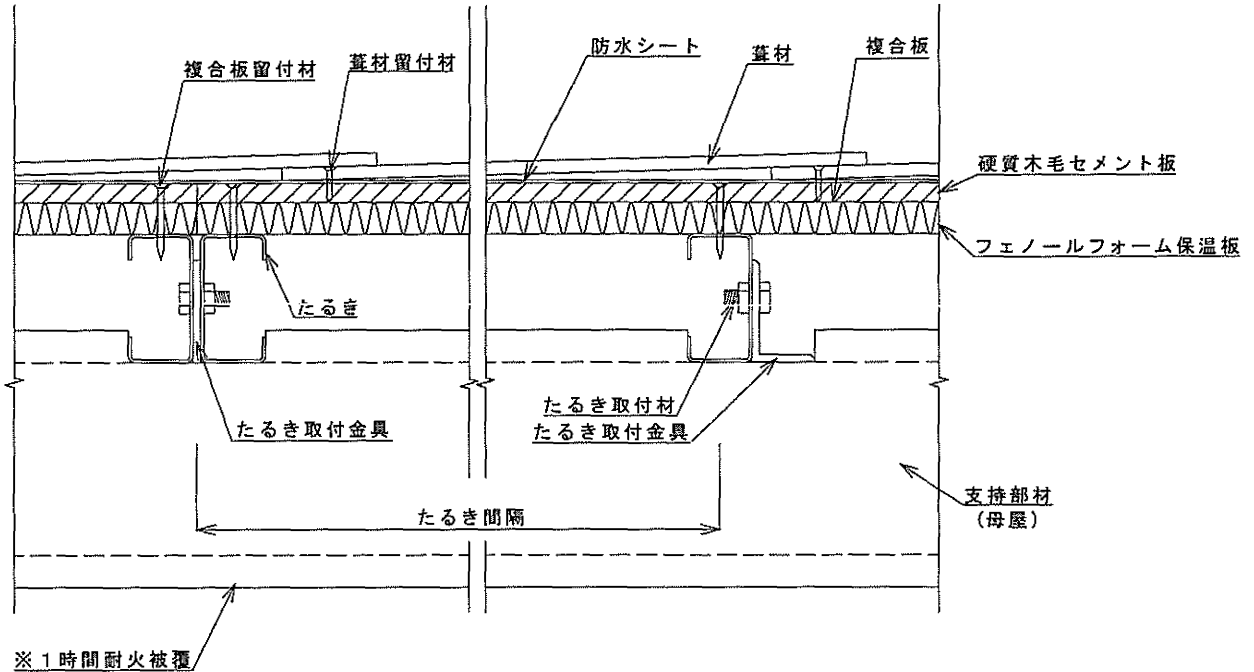


※：評価対象外

図13 構造説明図 [(3)化粧スレート葺]



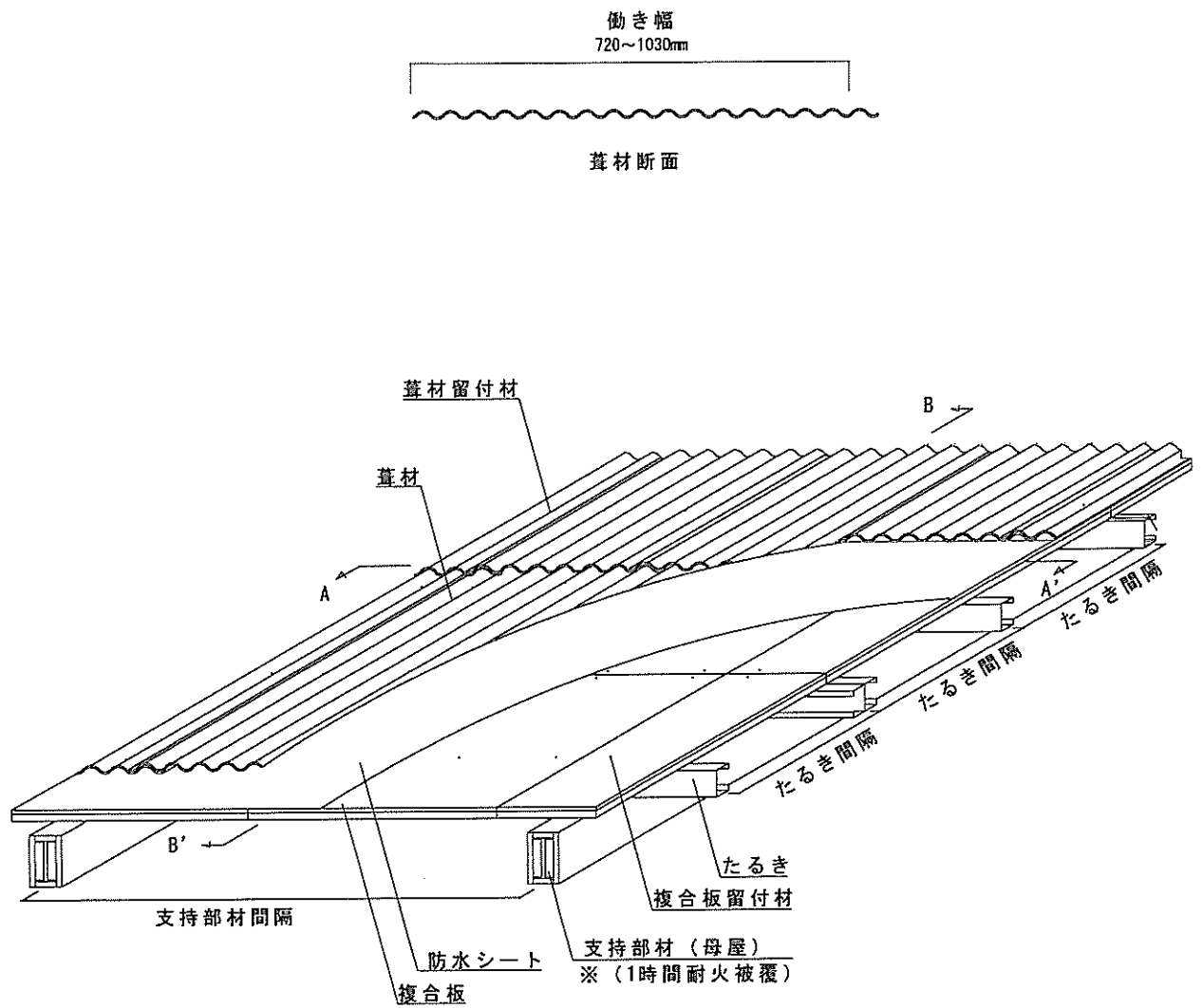
A-A' 断面詳細図



B-B' 断面詳細図

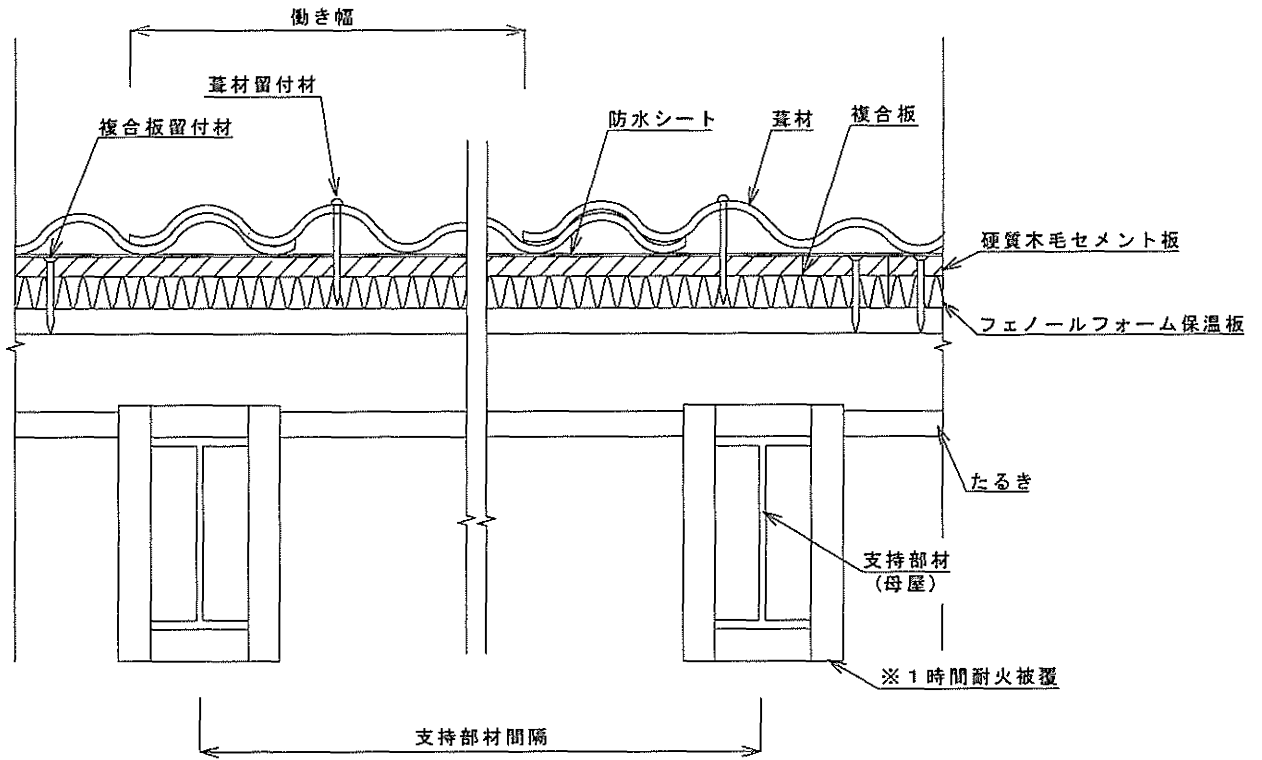
※：評価対象外

図14 構造説明図 [(3)化粧スレート葺]

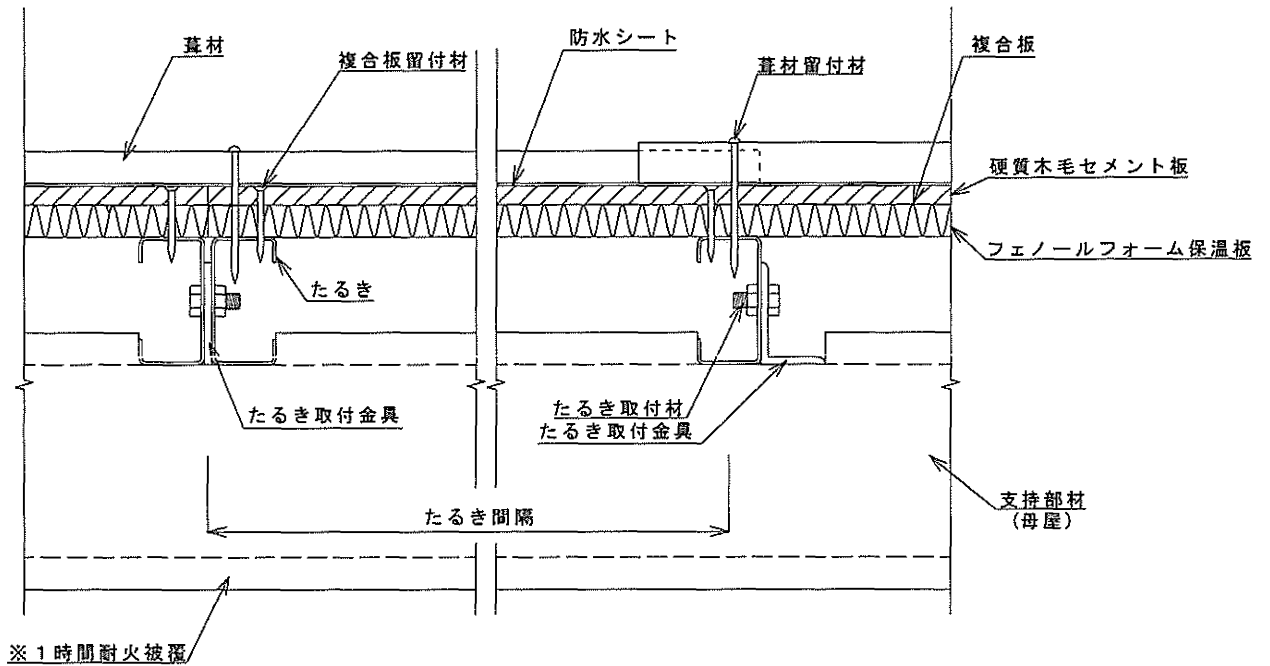


※：評価対象外

図15 構造説明図 [(4) 波形スレート葺]



A-A' 断面詳細図

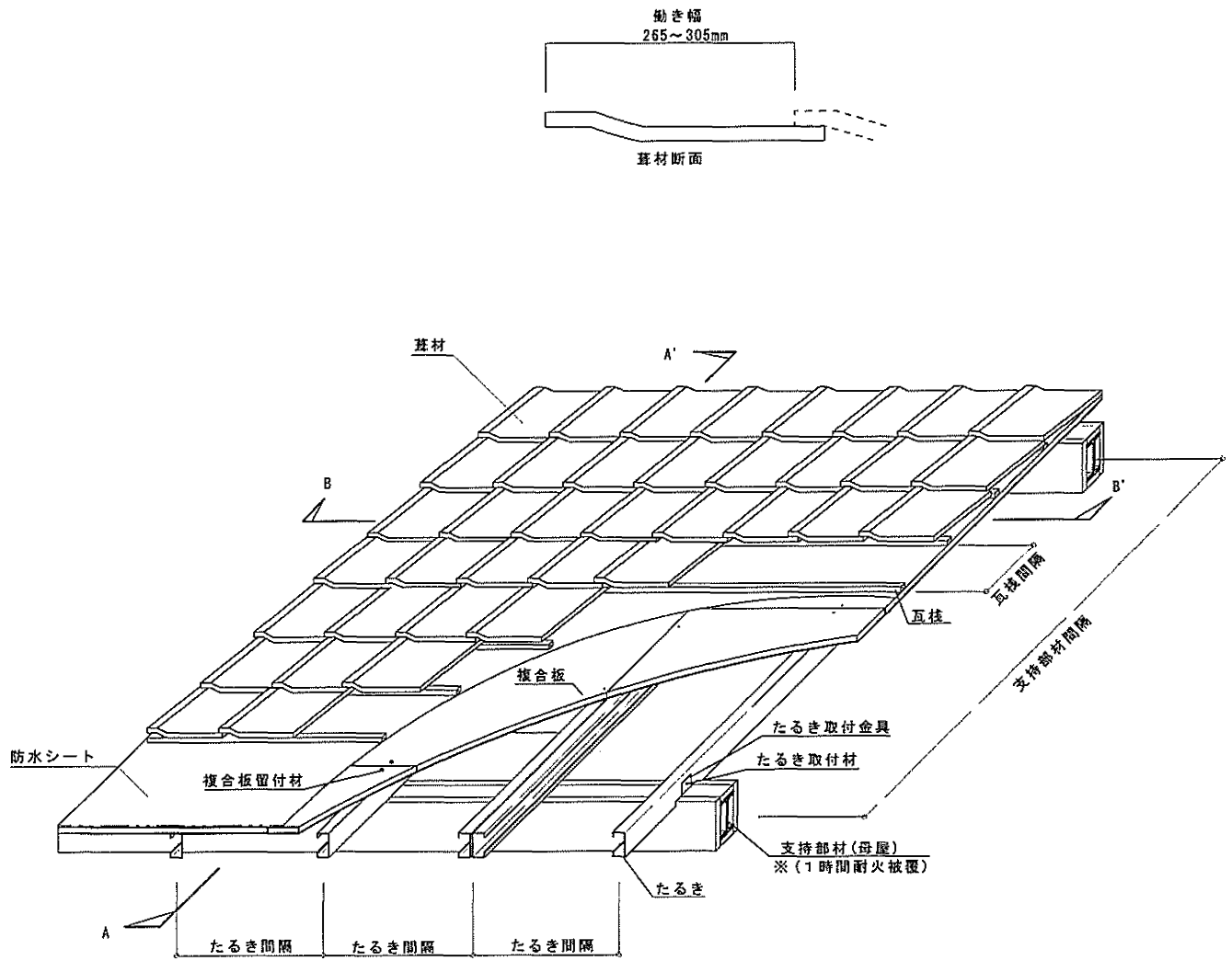


B-B' 断面詳細図

※：評価対象外

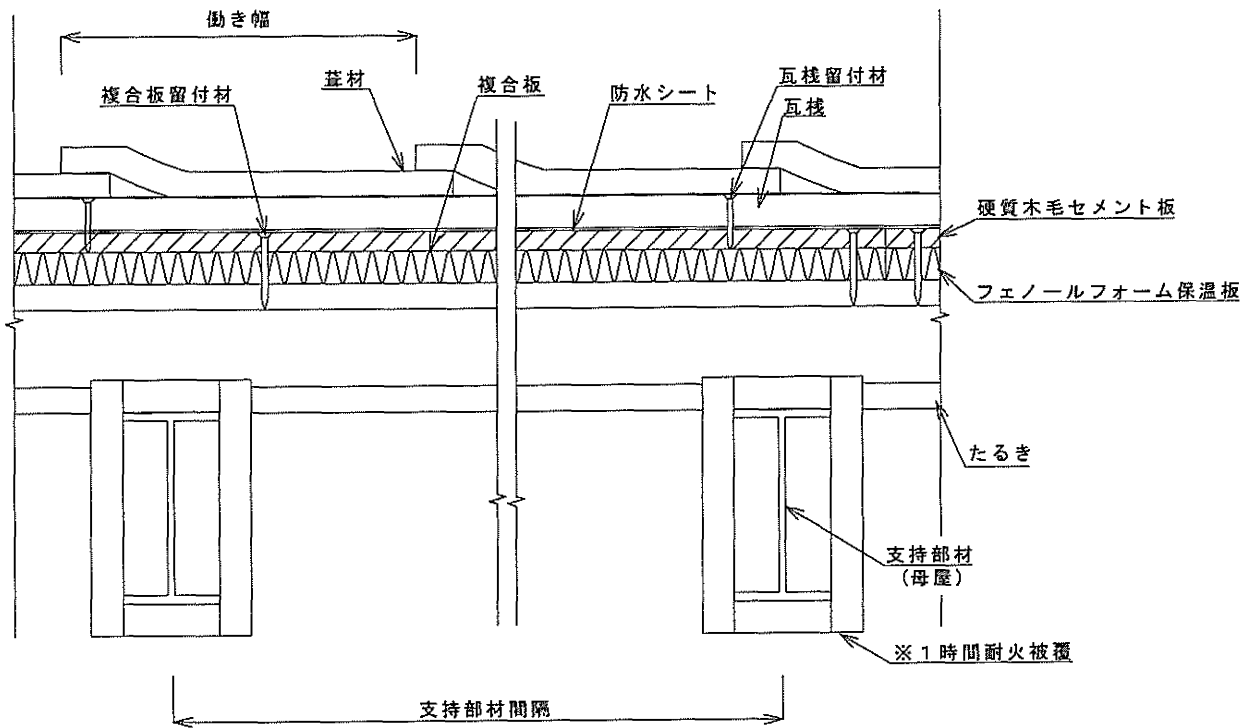
図16 構造説明図 [(4)波形スレート葺]



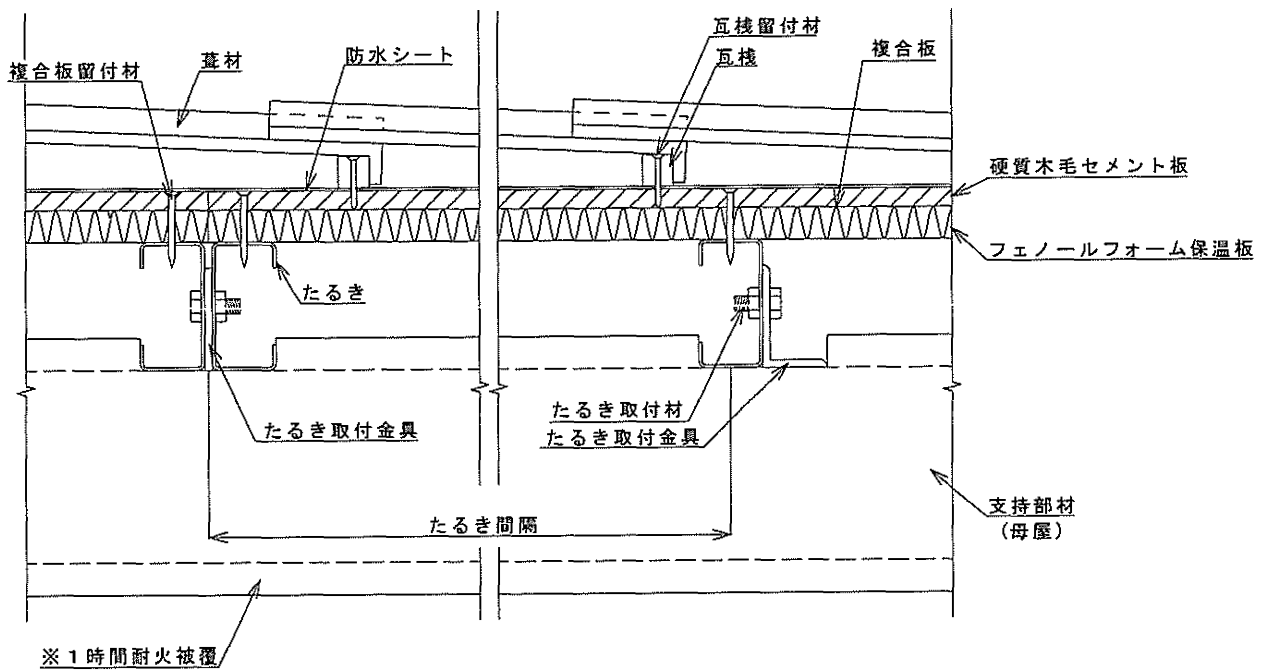


※：評価対象外

図17 構造説明図〔(5)厚形スレート葺〕



A-A' 断面詳細図

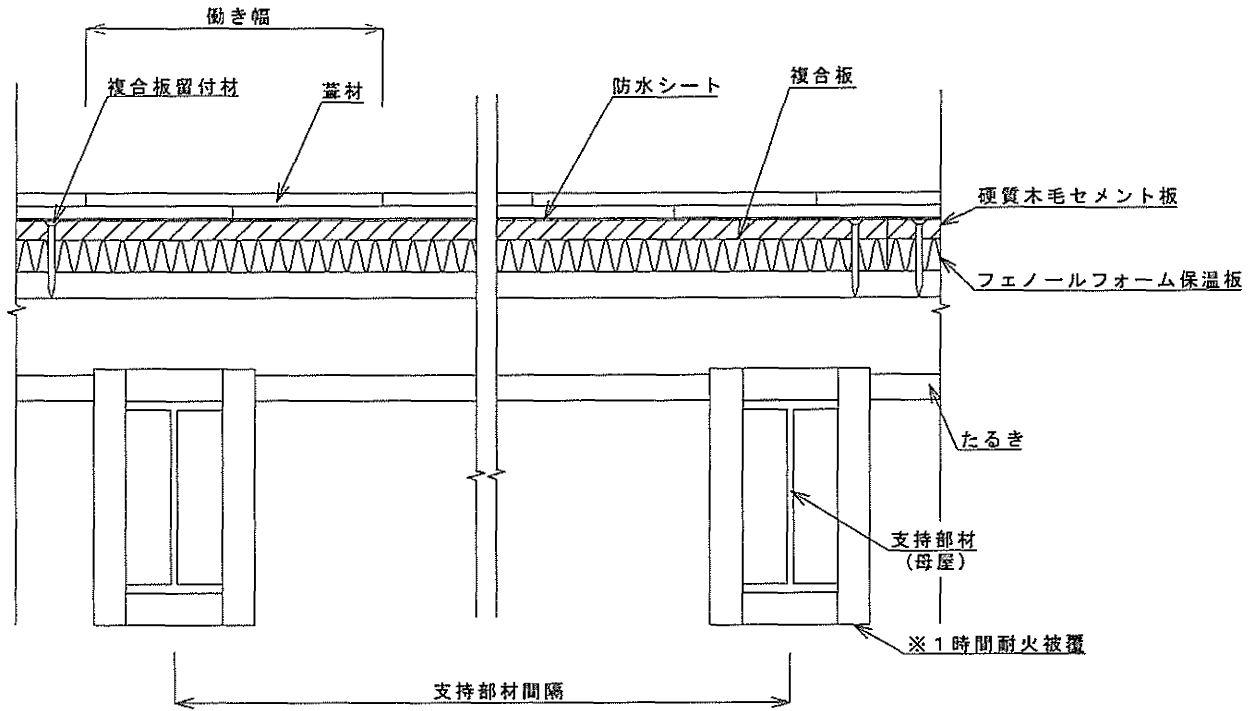


B-B' 断面詳細図

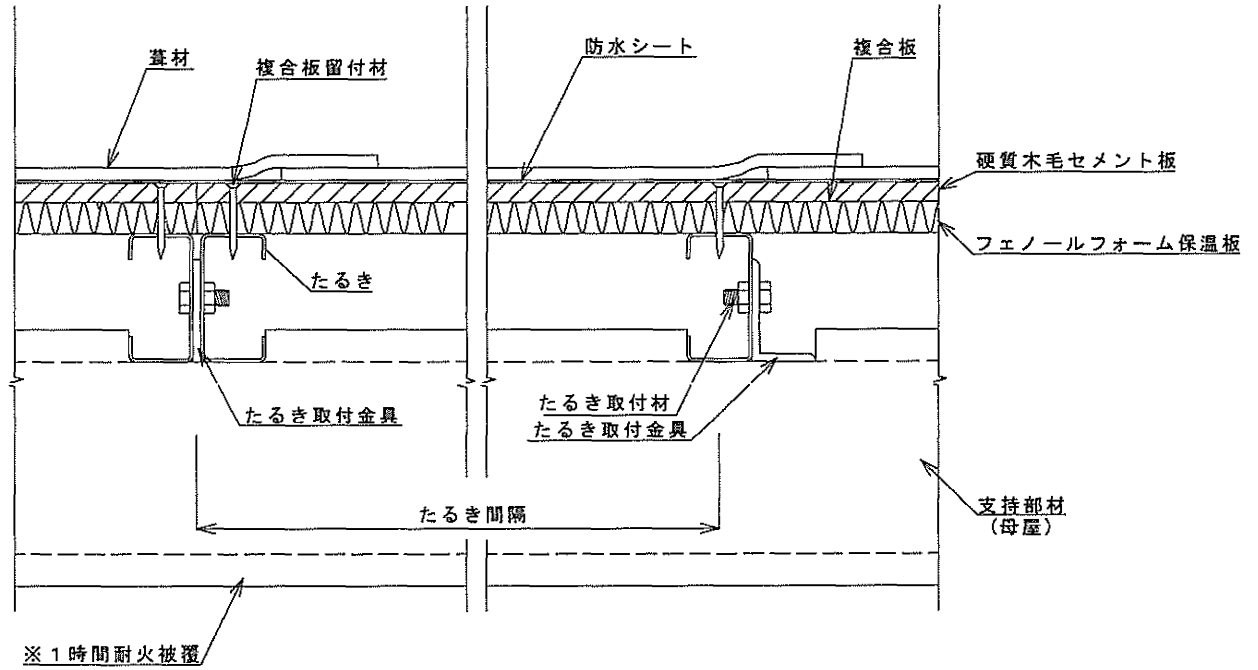
※：評価対象外

図18 構造説明図 [(5)厚形スレート葺]





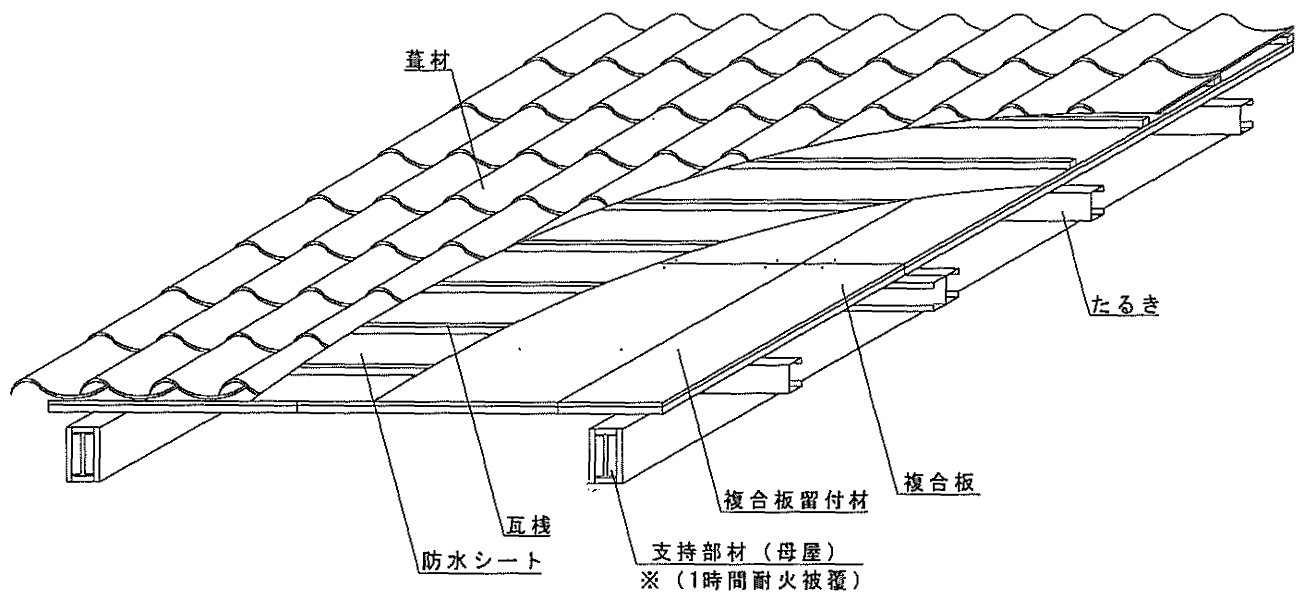
A-A' 断面詳細図



B-B' 断面詳細図

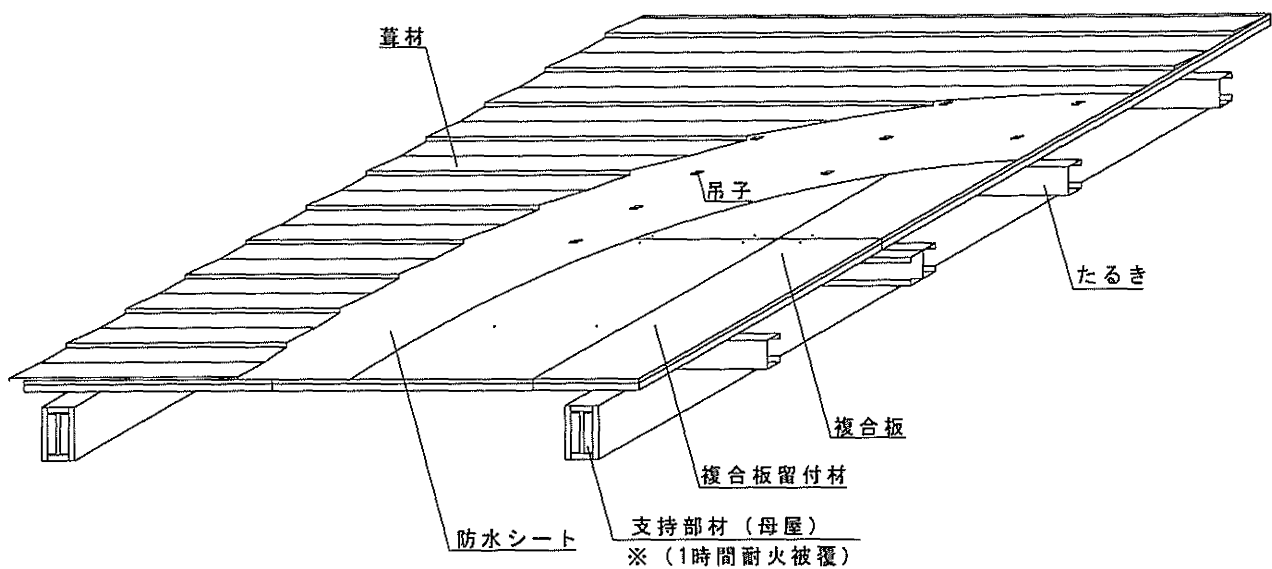
※：評価対象外

図20 構造説明図 [(6)不燃シングル葺]



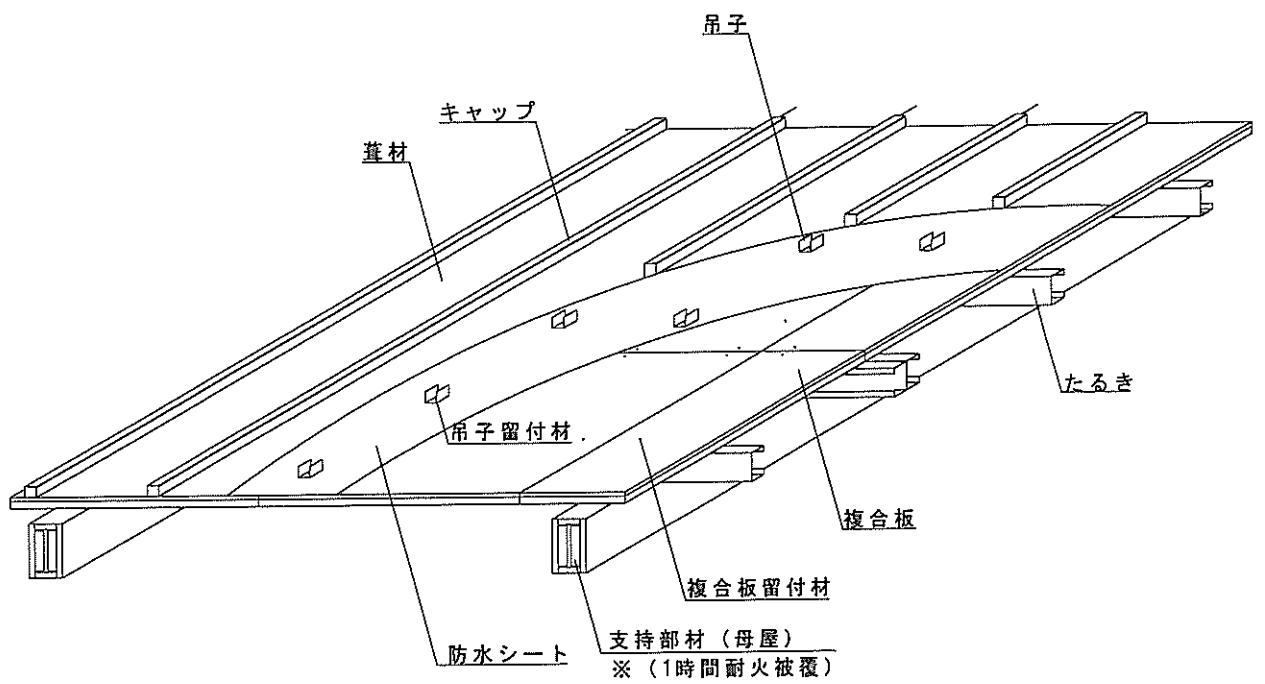
※：評価対象外

図21 施工図 [(1)粘土がわら葺]



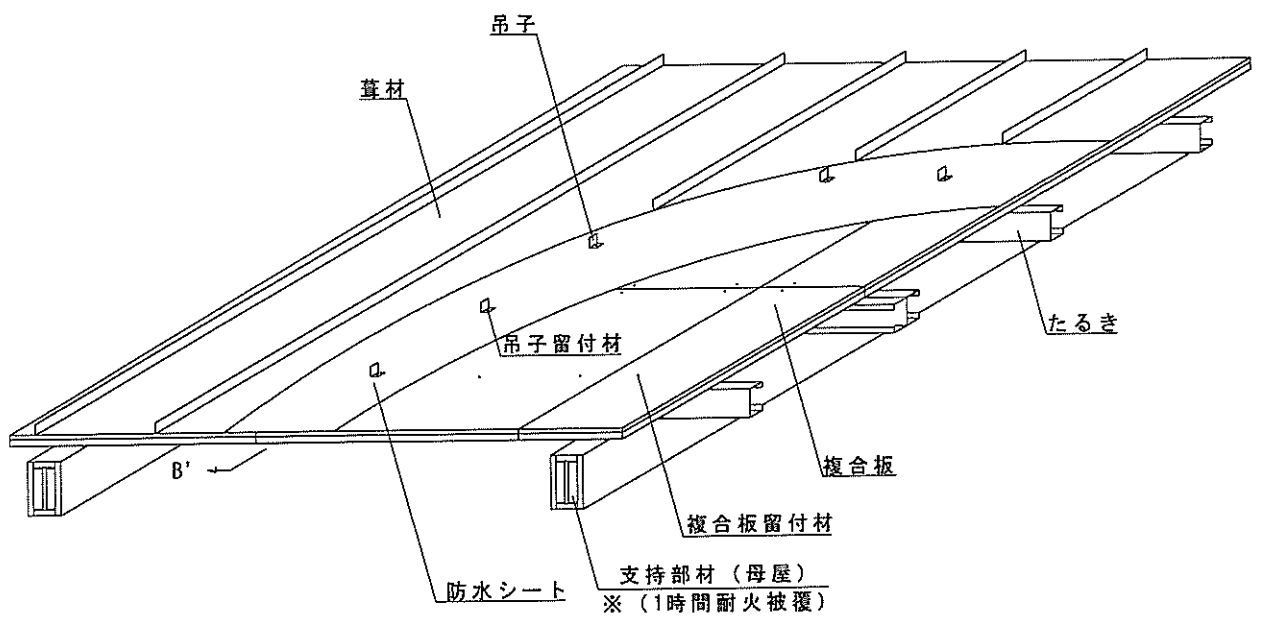
※：評価対象外

図22 施工図 [(2)金属板①横葺]



※：評価対象外

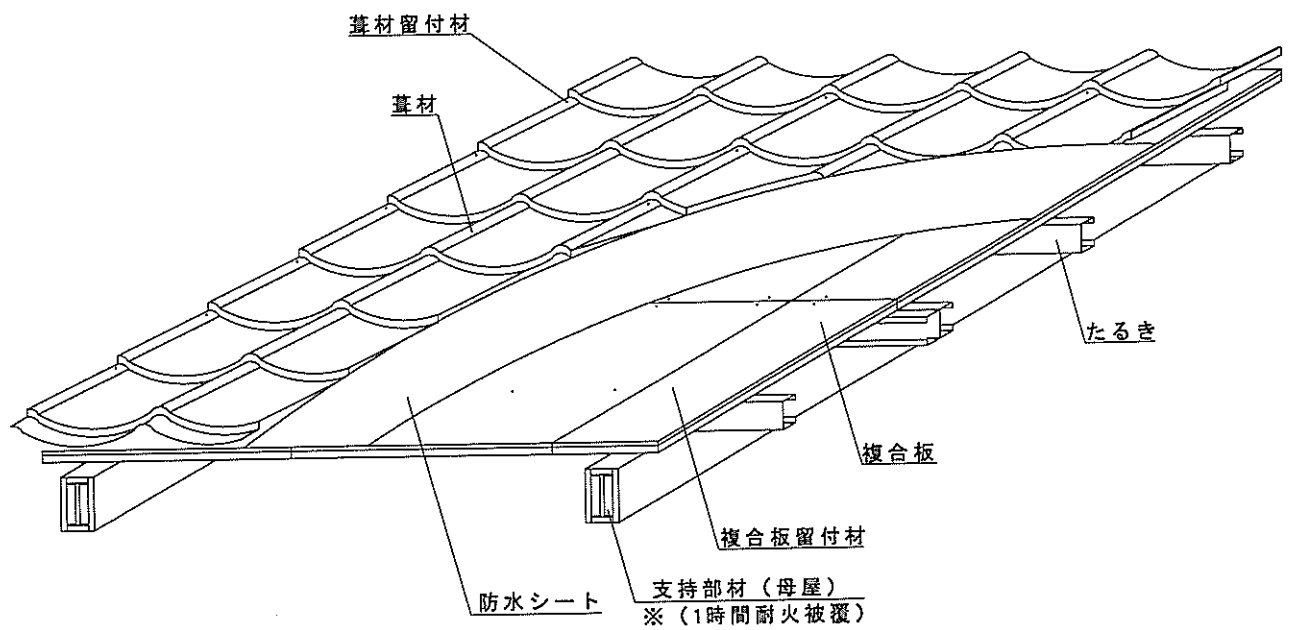
図23 施工図 [(2)金属板②瓦棒葺]



※：評価対象外

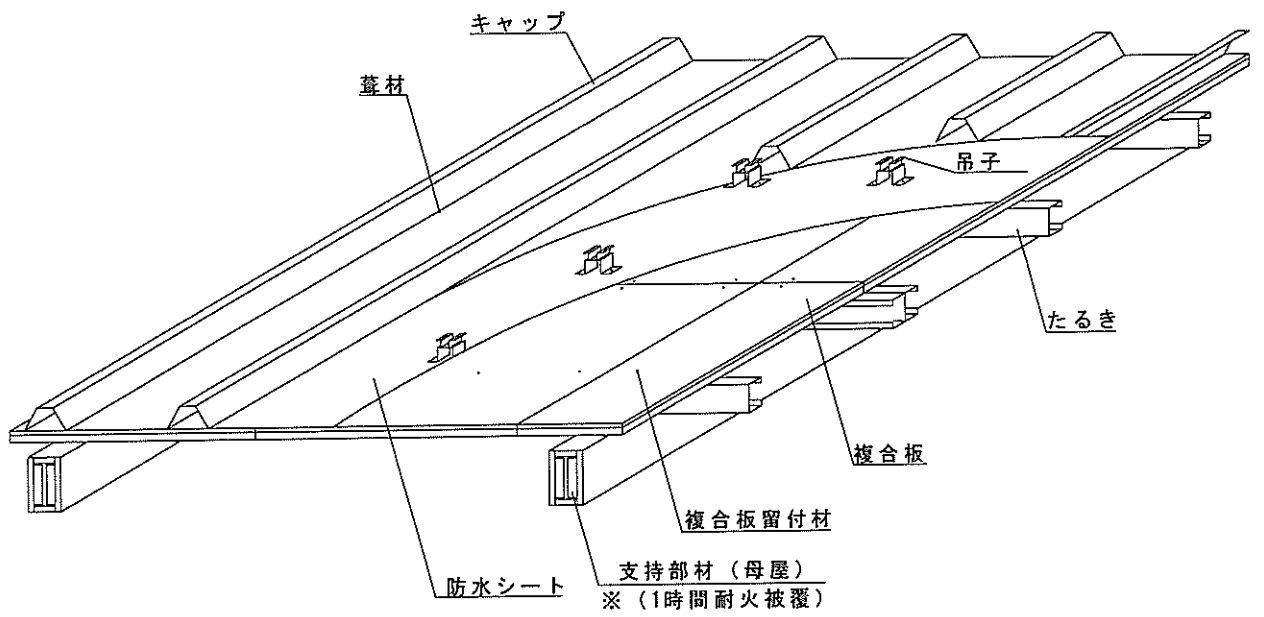
図24 施工図 [(2)金属板③立平葺]





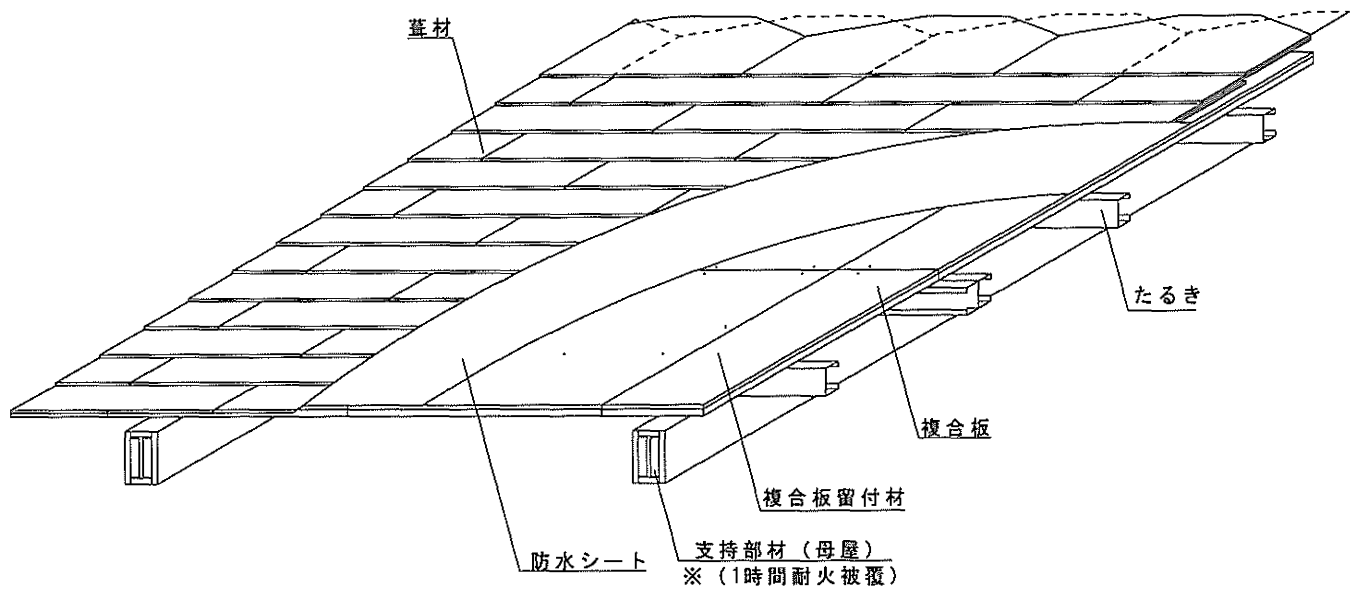
※：評価対象外

図25 施工図 [(2)金属板④瓦葺]



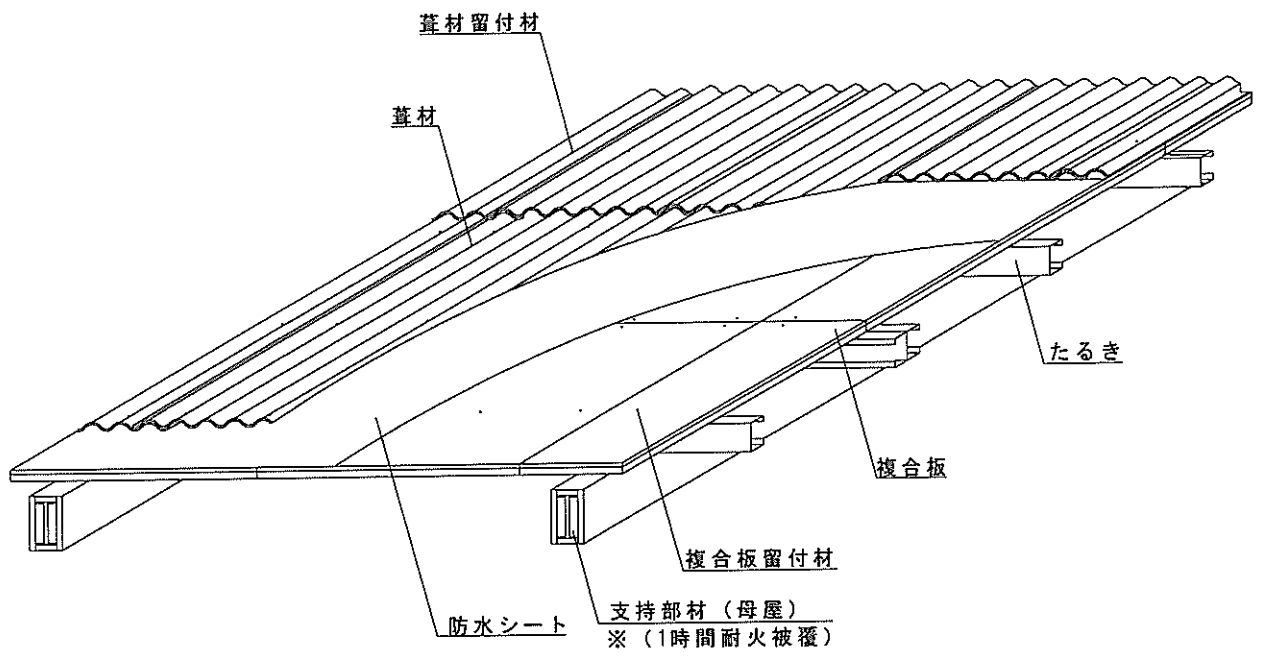
※：評価対象外

図26 施工図 [(2)金属板⑤折板葺]



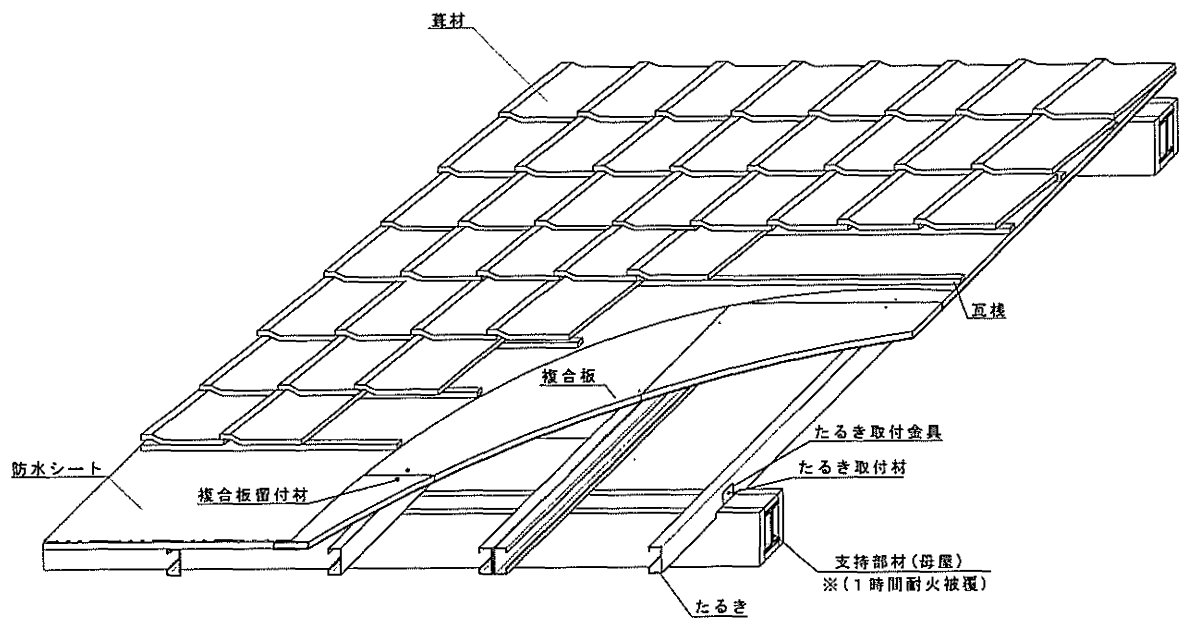
※：評価対象外

図27 施工図 [(3)化粧スレート葺]



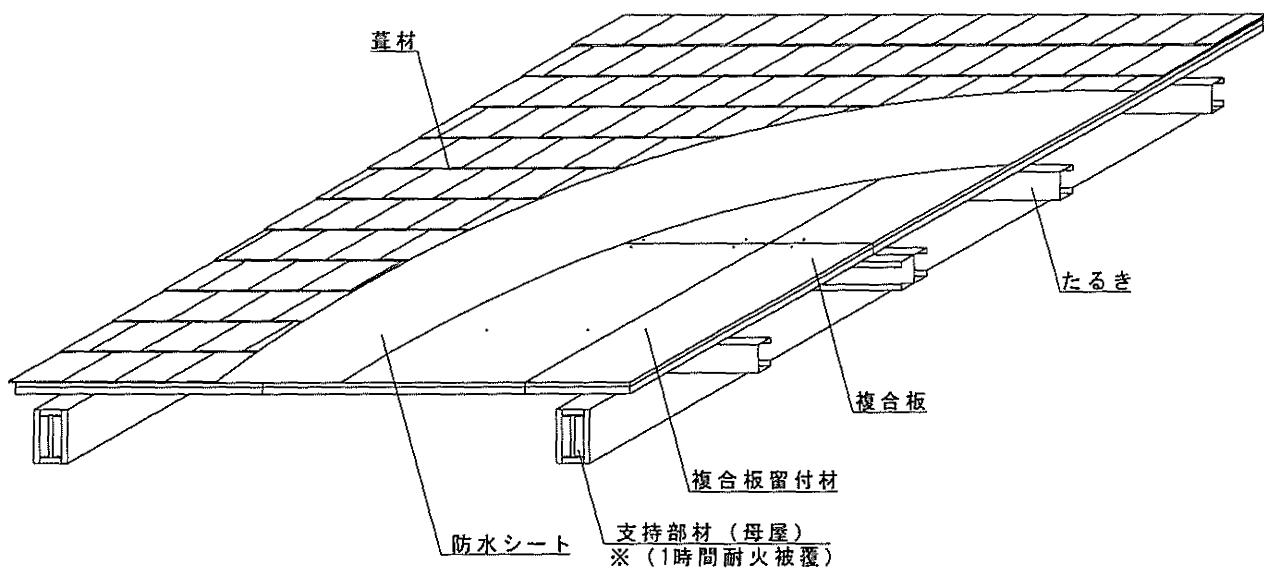
※：評価対象外

図28 施工図 [(4)波形スレート葺]



※：評価対象外

図29 施工図〔(5)厚形スレート葺〕



※：評価対象外

図30 施工図 [(6)不燃シングル葺]