

# 認 定 書

国住指第2152号  
平成15年9月19日

上商株式会社

代表取締役社長 上見利夫 様

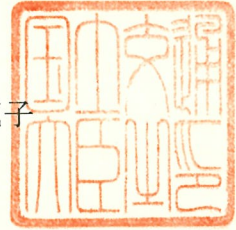
旭化成建材株式会社

代表取締役社長 佐次洋一 様

竹村工業株式会社

代表取締役社長 鋤柄富男 様

国土交通大臣 林 寛子



下記の構造方法又は建築材料については、建築基準法第68条の26第1項（同法第88条第1項において準用する場合を含む。）の規定に基づき、同法第2条第七号並びに同法施行令第107条第一号及び第三号（屋根：各30分間）の規定に適合するものであることを認める。

## 記

### 1. 認定番号

FP030RF - 0052

### 2. 認定をした構造方法又は建築材料の名称

フェノールフォーム・木毛セメント複合板裏張／アルミニウム板屋根

### 3. 認定をした構造方法又は建築材料の内容

別添の通り

## 1. 構造名 :

フェノールフォーム・木毛セメント複合板裏張／アルミニウム板屋根

## 2. 申請仕様の寸法 :

申請仕様の寸法を表1に示す。

表1 申請仕様の寸法

項目	申請仕様
たる木の間隔	606mm以下
葺材の働き幅	金属板の有効幅：(1)～(5)の一 (1) 横葺き : 150～675mm (2) 瓦棒葺き : 200～600mm (3) 立平葺き : 200～600mm (4) 瓦葺き : 200～500mm (5) 折板葺き : 250～600mm
葺材の間隔	留付間隔：(1)～(5)の一 (1) 横葺き : 675mm以下 (2) 瓦棒葺き : 600mm以下 (3) 立平葺き : 600mm以下 (4) 瓦葺き : 500mm以下 (5) 折板葺き : 600mm以下
支持部材の間隔	1820mm以下

3. 申請仕様の主構成材料：  
申請仕様の主構成材料を表2に示す。

表2 申請仕様の主構成材料

項目	申請仕様
たる木	一般構造用軽量形鋼 JIS G 3350 形状・寸法：□形鋼・100×50×20×2.3mm以上 間隔：606mm以下
葺材 (1) 横葺き (2) 瓦棒葺き (3) 立平葺き (4) 瓦葺き (5) 折板葺き	金属板：(1)～(5)のいずれの葺き仕様においても①～⑭の— ①アルミニウム板：厚さ 0.5mm以上 平成12年建設省告示 第1400号 ②カラーアルミ：厚さ 0.5mm以上 国土交通大臣認定 不燃材料 NM-8597又はNM-8598 ③塩化ビニル樹脂金属積層板：厚さ 0.4mm以上 国土交通大臣認定 不燃材料 NM-8598～NM-8696の— ④溶融亜鉛めっき鋼板：厚さ 0.4mm以上 平成12年建設省告示 第1400号 ⑤塗装／亜鉛めっき鋼板：厚さ 0.4mm以上 国土交通大臣認定 不燃材料 NM-8697 ⑥アルミニウム・亜鉛合金めっき鋼板：厚さ 0.4mm以上 国土交通大臣認定 不燃材料 NM-8027 ⑦ポリエステル樹脂系塗装／アルミニウム・亜鉛合金めっき鋼板： 厚さ 0.4mm以上 国土交通大臣認定 不燃材料 NM-8028 ⑧伸銅品：厚さ 0.4mm以上 国土交通大臣認定 不燃材料 NM-8586～NM-8595の— ⑨ステンレス鋼板：厚さ 0.4mm以上 JIS G 4304又はJIS G 4305 ⑩塗装ステンレス鋼板：厚さ 0.4mm以上 国土交通大臣認定 不燃材料 NM-8316～NM-8326の— ⑪樹脂充てん／両面塗装ステンレス鋼板：厚さ 0.52mm以上 国土交通大臣認定 不燃材料 NM-8327～NM-8332の— ⑫チタン展伸材：厚さ 0.4mm以上 国土交通大臣認定 不燃材料 NM-8596 ⑬樹脂充てん／両面鋼板：厚さ 0.56mm以上 国土交通大臣認定 不燃材料 NM-8698 ⑭無機質断熱材裏張／金属板：厚さ 2mm以上 国土交通大臣認定 不燃材料 NM-8673
複合板	材料：①と②を③の接着剤で張合せた複合板 ①木毛セメント板： 国土交通大臣認定（準不燃材料） QM-9022 寸法：厚さ 20mm(+1,-2)、25mm(+1,-2)、30mm(+0,-3) 幅 910mm以下(+0,-3) 長さ 1820mm以下(+0,-3) 組成：木毛 30±5（質量%） 早強ポルトランドセメント 70±10（質量%） 密度：1.00±0.12kg/m <sup>3</sup> ②フェノールフォーム保温板 [ポリエステル不織布（30g/m <sup>2</sup> ）両面張り] 組成：フェノール樹脂 94～98（質量%） 炭化水素 2～6（質量%） 寸法：1820×910mm（長さ×幅） 厚さ：15～75mm 密度：27±3kg/m <sup>3</sup> ③接着剤：酢酸ビニル樹脂系 塗布量 250g/m <sup>2</sup> （有機量 90g/m <sup>2</sup> ）以下

4. 申請仕様の副構成材料：

申請仕様の副構成材料を表3に示す。

表3 申請仕様の副構成材料

項目	申請仕様
たる木取付金具	材料：①及び② ①一般構造用圧延鋼材 (JIS G 3101) 等辺山形鋼 L-75×65×6mm 以上 ②一般構造用圧延鋼材 (JIS G 3101) 平鋼 FB-6×75×65mm 以上 (たる木ダブル部位仕様)
たる木取付ボルト	六角ボルト M12×長さ30mm以上 (JIS G 1180)
複合板留付金具	ドリリングタッピンねじ (JIS B 1125) 胴径φ5×長さ60mm 以上
防水シート	ゴムアスファルトシート：厚さ2mm以下 (JIS A 6013)
吊子	仕様：(1)横葺き仕様 (2)瓦棒葺き仕様 (3)立平葺き仕様 (5)折板葺き仕様 塗装溶融亜鉛めっき鋼板 (JIS G 3312) 厚さ：0.4mm以上 長さ：30mm以上 間隔：300mm以下
吊子留付金具	仕様：(1)横葺き仕様 (2)瓦棒葺き仕様 (3)立平葺き仕様 タッピンねじ (JIS B 1122) 胴径φ4.6×長さ20mm以上 (5)折板葺き仕様 六角ボルト (JIS G 1180) M6×長さ16mm以上
瓦固定金具	仕様：(4)瓦葺き仕様 タッピンねじ (JIS B 1122) 胴径φ4×長さ40mm以上 固定間隔：300mm以下
タイトフレーム	仕様：(5)折板葺き仕様 材質：塗装溶融亜鉛めっき鋼板 (JIS G 3312) 厚さ：0.4mm以上 間隔：300mm以下
タイトフレーム留付金具	仕様：(5)折板葺き仕様 タッピンねじ (JIS B 1122) 胴径φ4.6×長さ20mm以上
キャップ	仕様：(2)瓦棒葺き仕様及び(5)折板葺き仕様 材質及び厚さは葺き材と同じ

5. 申請仕様の構造説明図：

構造説明図を図1～図10に示す。

## 6. 施工方法：

施工図を図11～図15に示す。

施工は以下の手順で行う。

### (1) 下地

- ①たる木取付金具を、たる木間隔606mm以下になるように、支持部材に電気溶接で取付ける。
- ②たる木はたる木取付ボルトを用いて、たる木取付金具に取付ける。

### (2) 複合板の取付け

複合板は予め工場にて、接着剤で木毛セメント板とフェノールフォーム保温板を張付けておく。

- ①割付図に従って複合板を、配置する。
- ②目地は縦横方向とも突付けとする。
- ③取付けは複合板留付金具(ドリリングタッピンねじ)を用いて、複合板端部から100mm以内の位置でたる木に留付ける。その間隔は500mm以内とする。

### (3) 防水シートの張付

防水シートを、重ね代100mm以上となるように複合板の上に敷き込む。

タッカー(工業用ステープル：JIS A 5556 ステンレス製内幅9.6mm-足長10mm以上)などで仮留めする。

### (4) 屋根葺き

①割付図に従って葺材を葺き上げる。

② イ. 葺き仕様：(1) 横葺き、(2) 瓦棒葺き及び(3) 立平葺きの場合

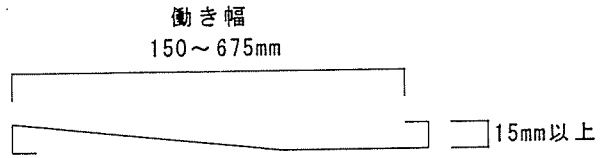
- ・吊子を吊子留付金具(タッピンねじ)で下地(たる木)に留付ける。
- ・葺材を吊子に固定する。

ロ. 葺き仕様：(4) 瓦葺きの場合

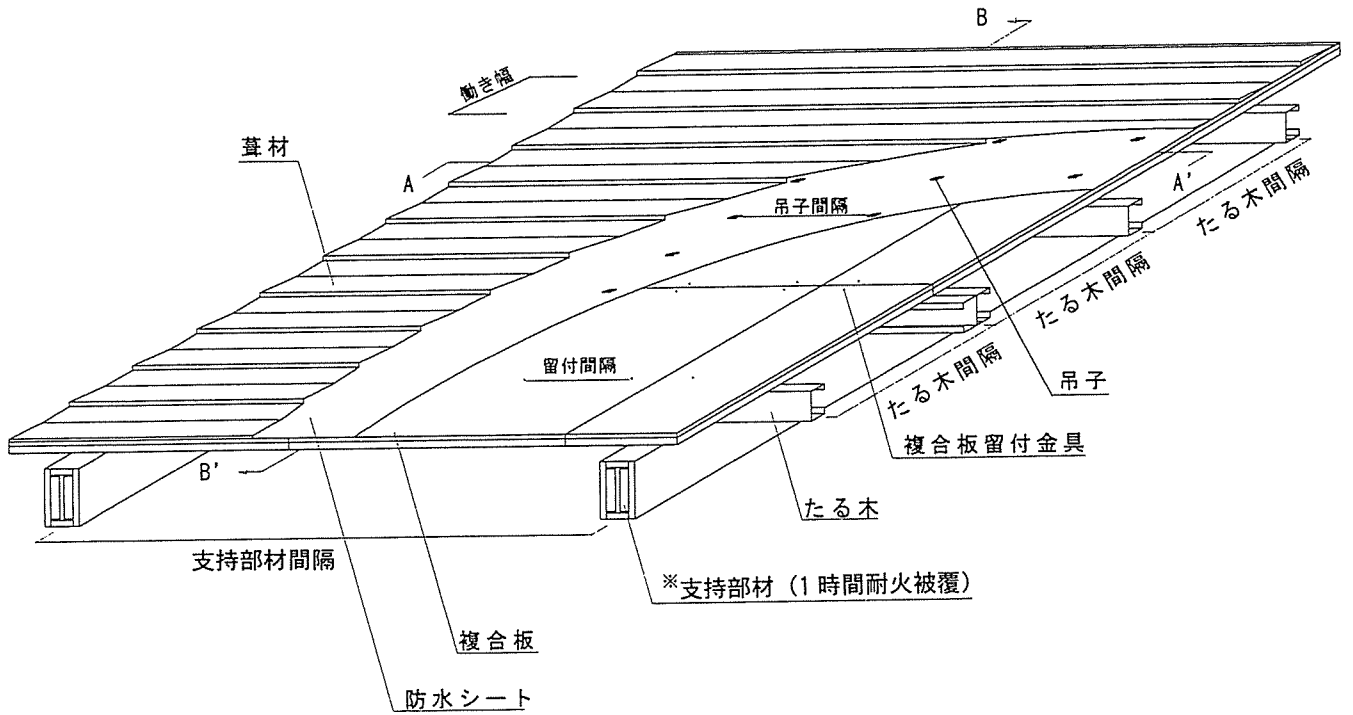
- ・葺材留付金具を用いて下地に直接留付ける。
- ・葺材を瓦固定金具(タッピンねじ：φ4×40mm)で固定する。

ハ. 葺き仕様：(5) 折板葺きの場合

- ・タイトフレームをタイトフレーム留め金具(タッピンねじ)を用いて取付け、それに吊子を吊子留付金具(六角ボルト)で取付ける。
- ・葺材をタイトフレームと吊子に固定する。

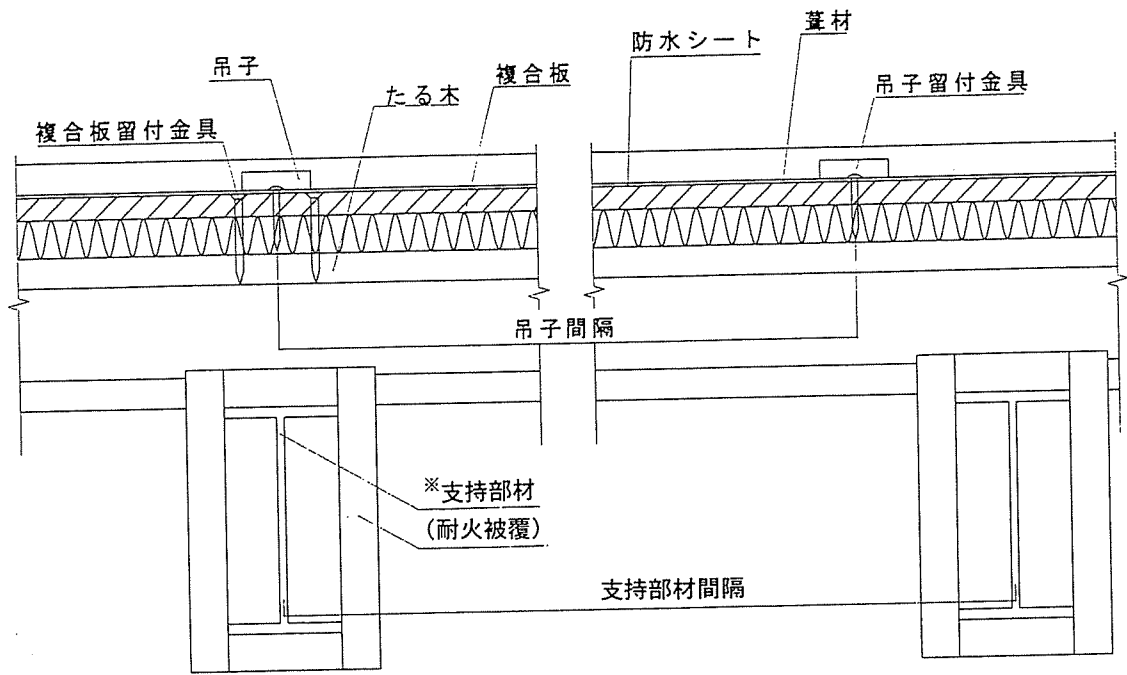


葺材断面

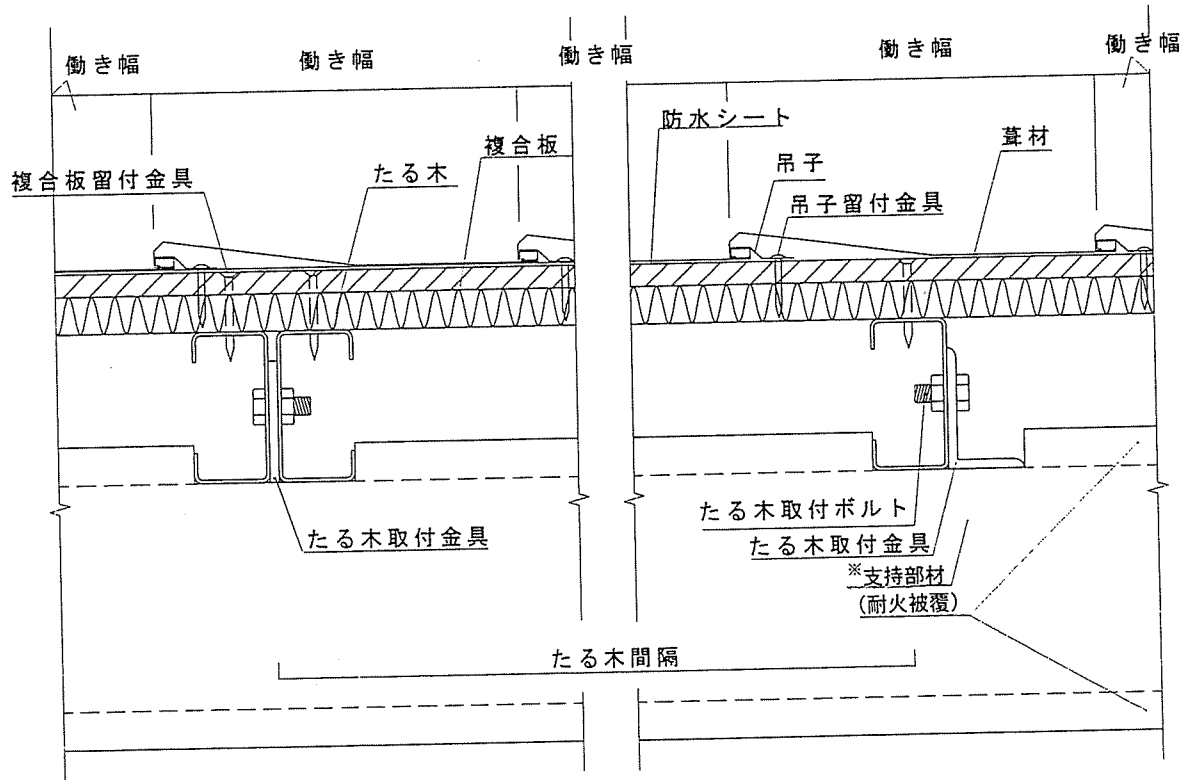


\* : 評価対象外

図1 構造説明図 [(1)横葺き仕様]



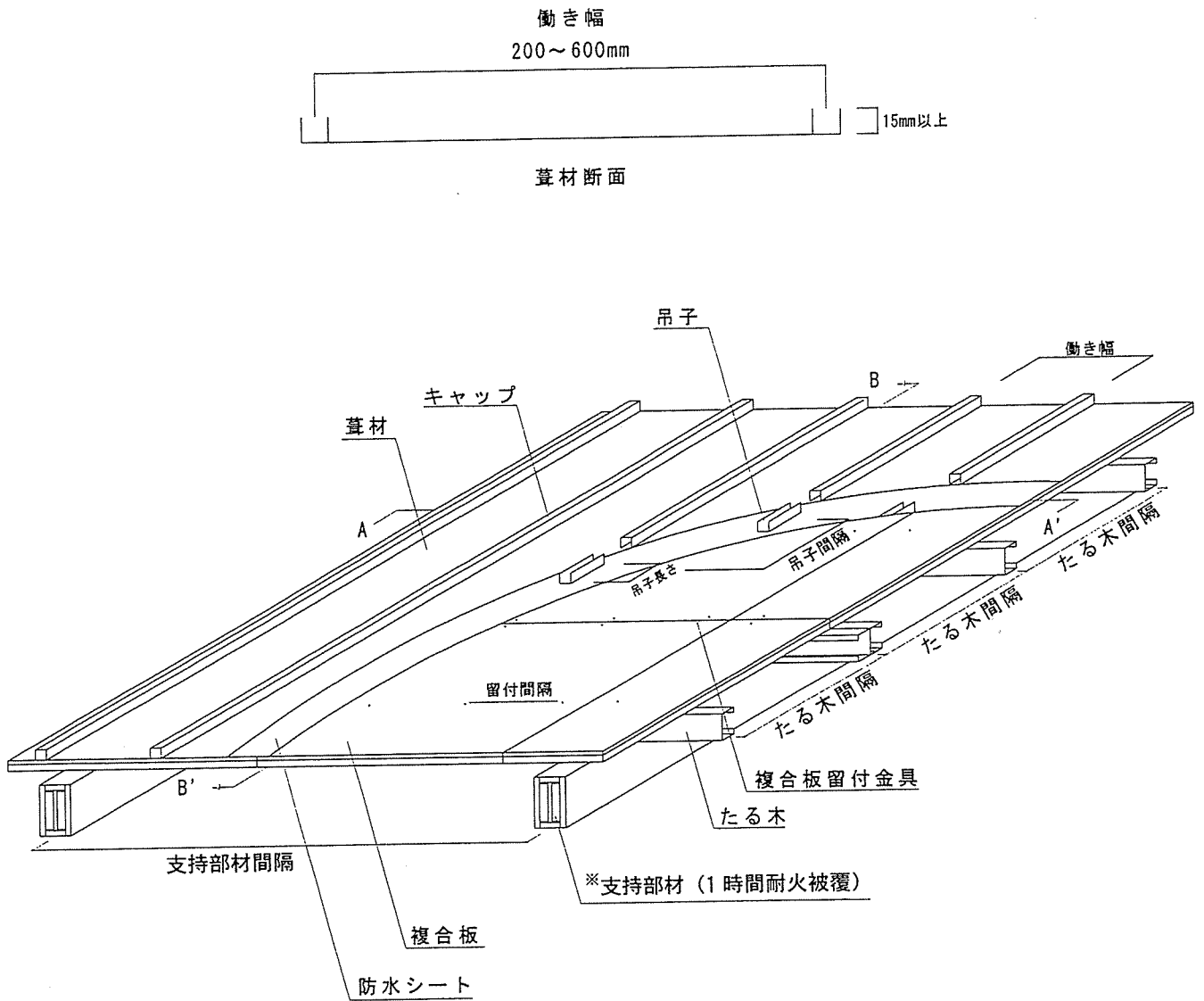
A-A' 断面詳細図



\* : 評価対象外

B-B' 断面詳細図

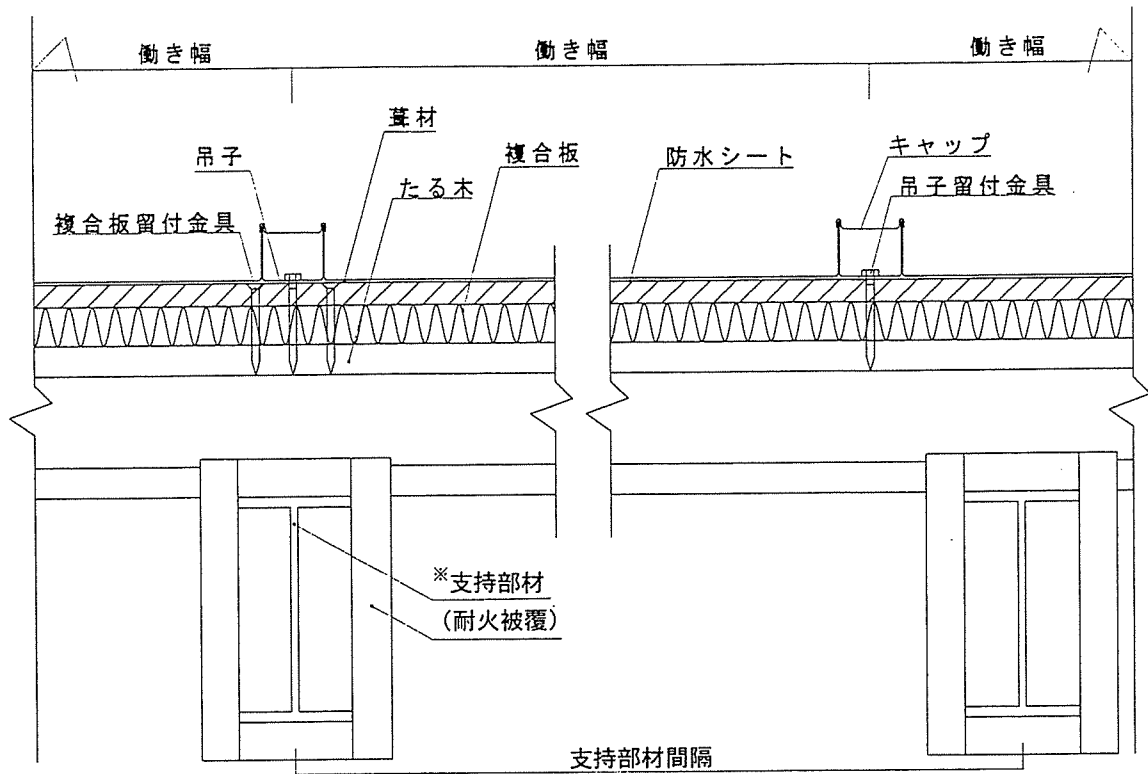
図2 構造説明図 [(1)横葺き仕様]



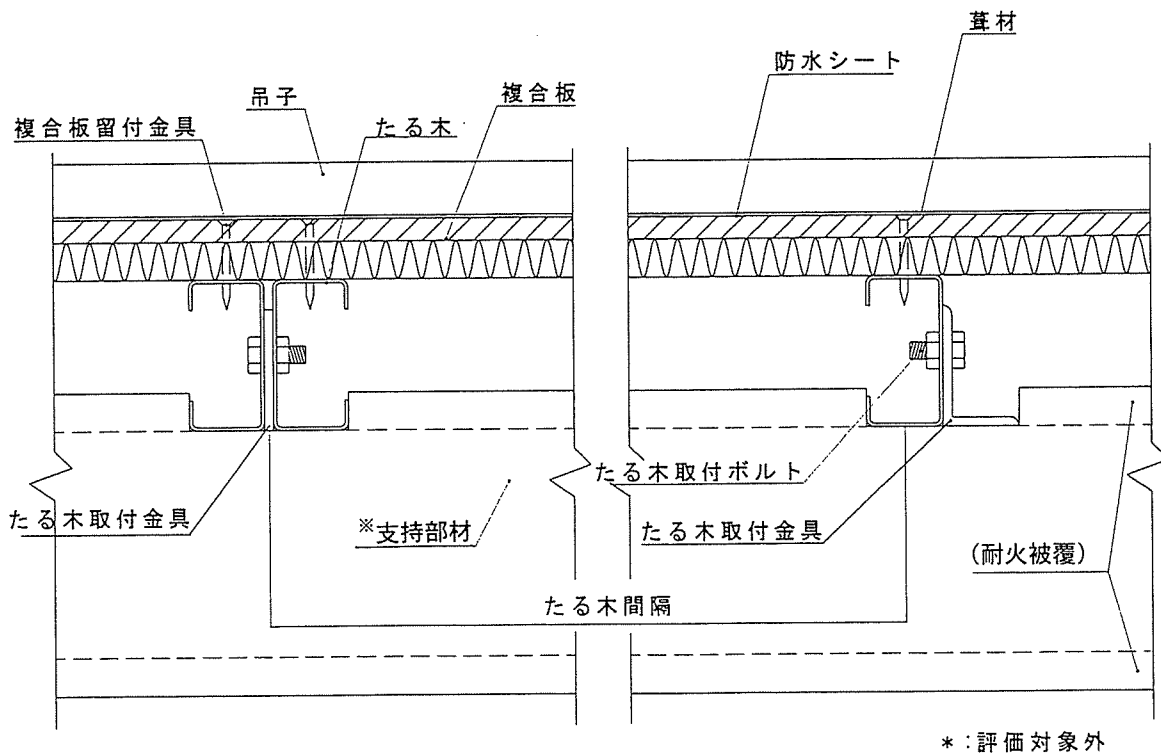
\*:評価対象外

図3 構造説明図 [(2)瓦棒葺き仕様]



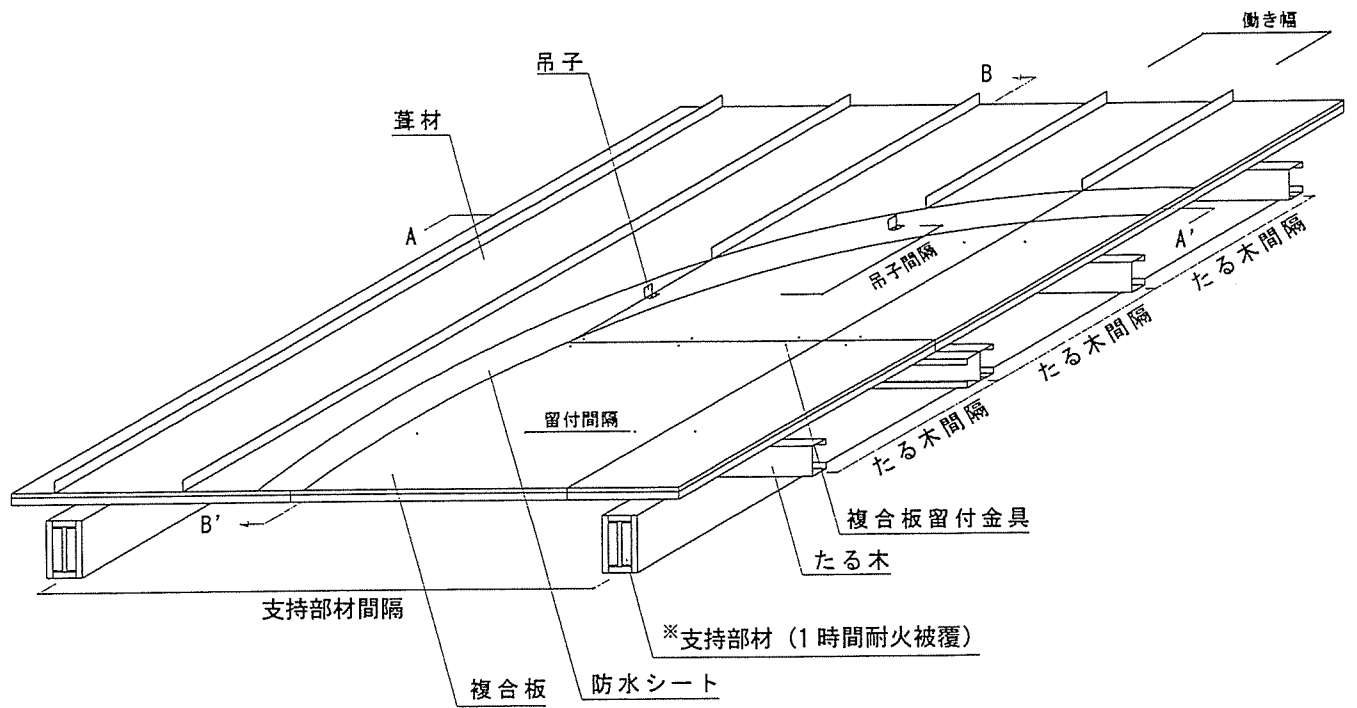
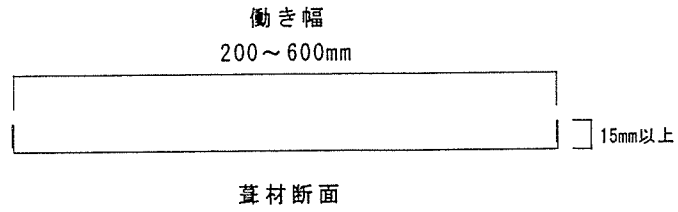


A-A' 断面詳細図



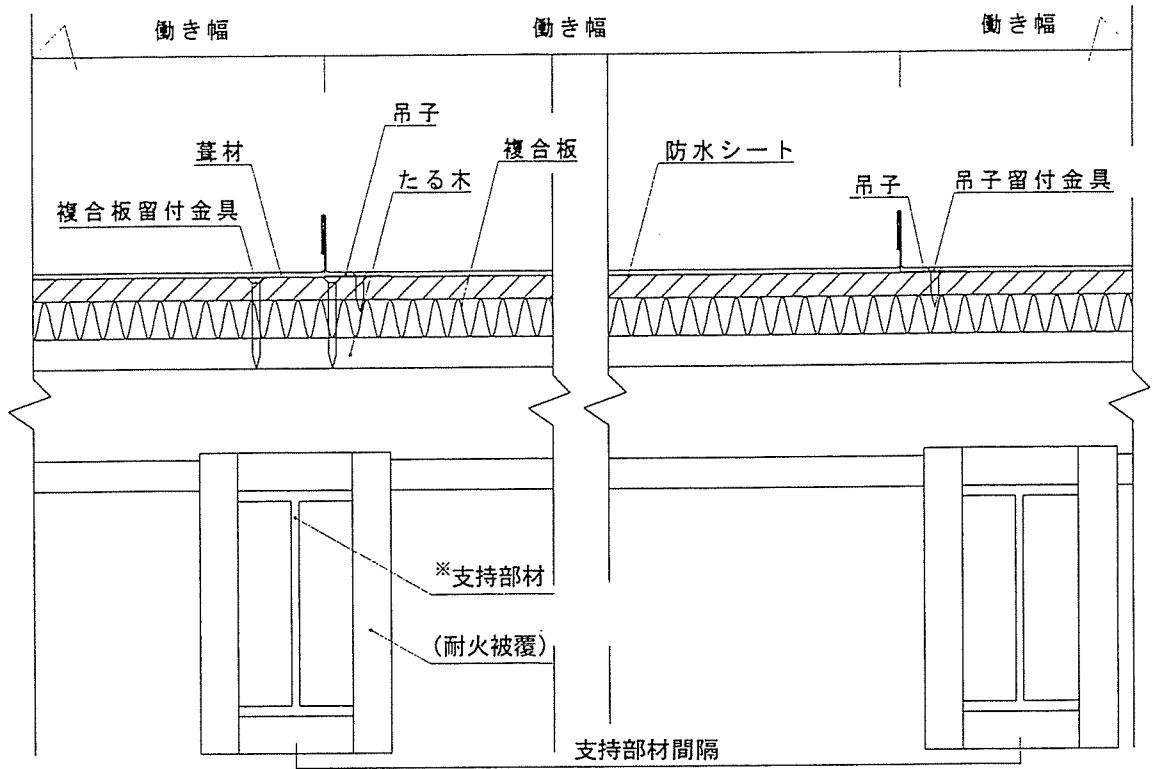
B-B' 断面詳細図

図4 構造説明図 [(2)瓦棒葺き仕様]

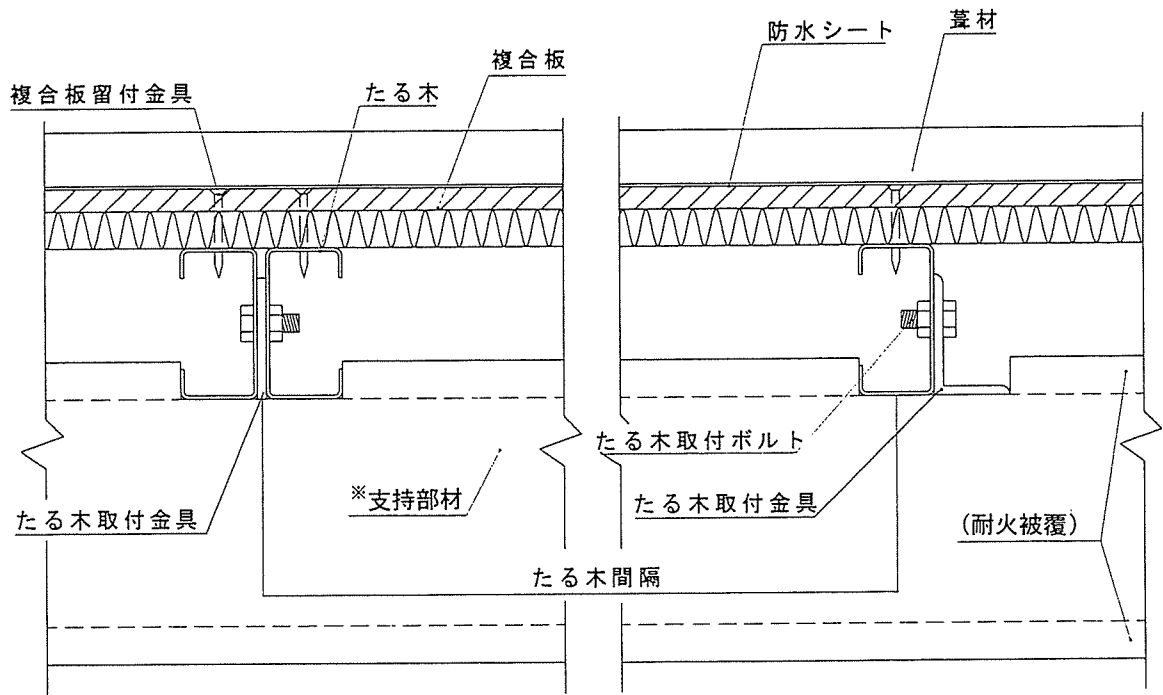


\* : 評価対象外

図5 構造説明図 [(3)立平葦き仕様]



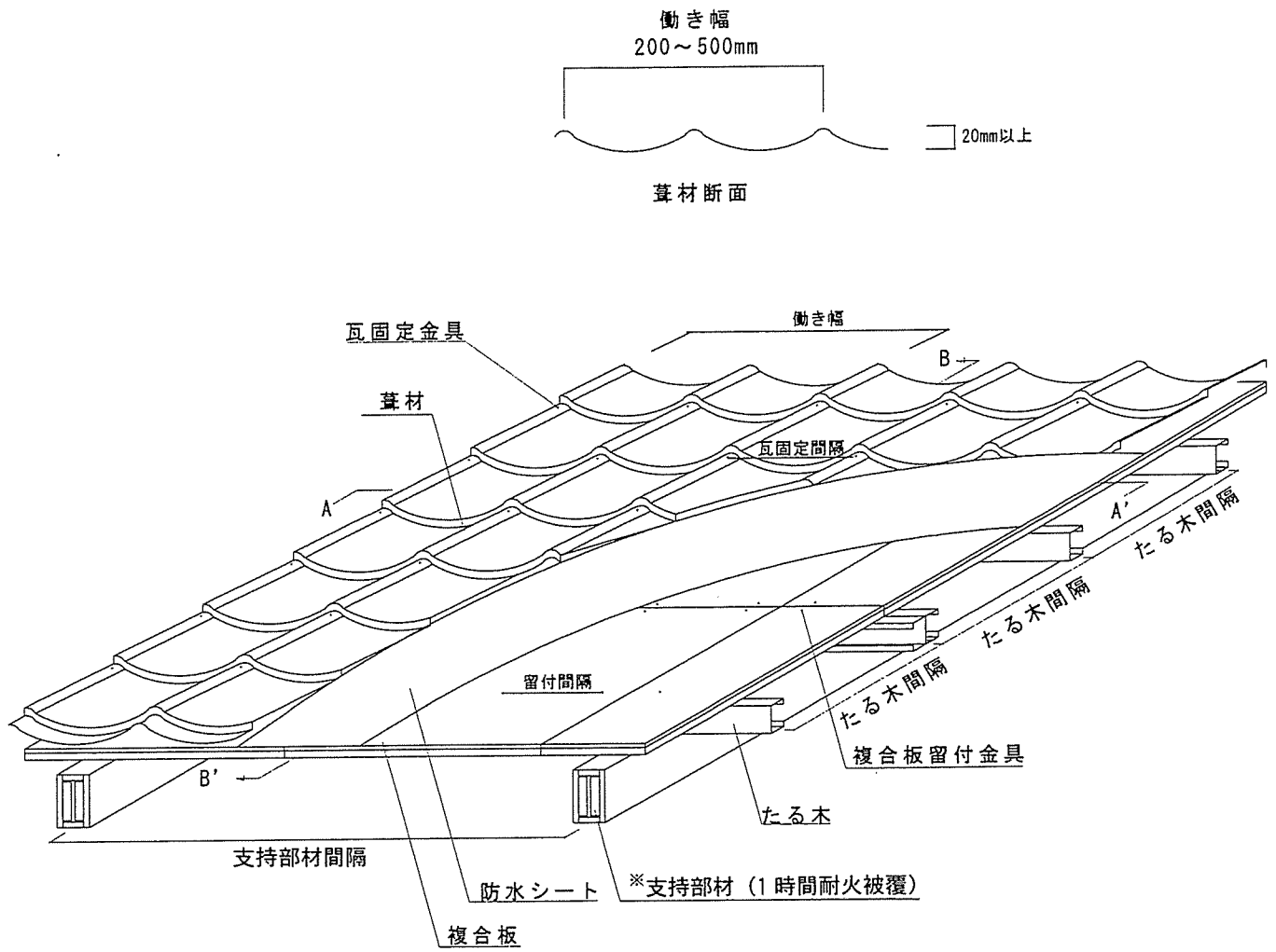
A-A' 断面詳細図



B-B' 断面詳細図

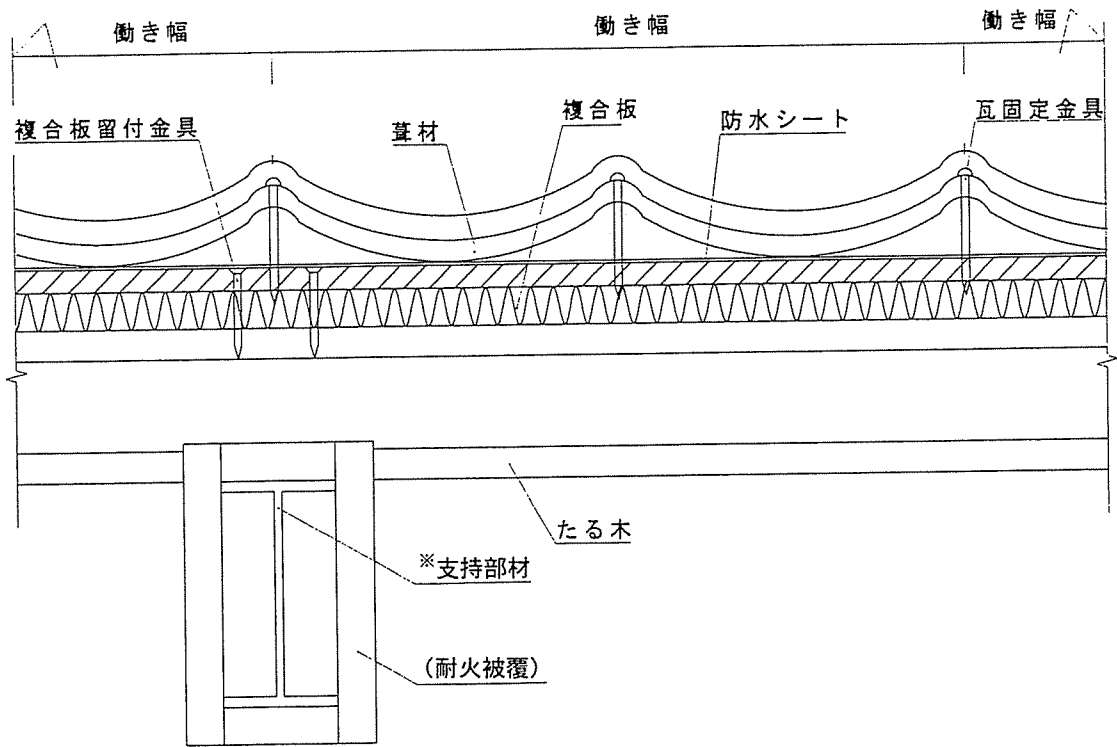
\* : 評価対象外

図6 構造説明図 [(3)立平葦き仕様]

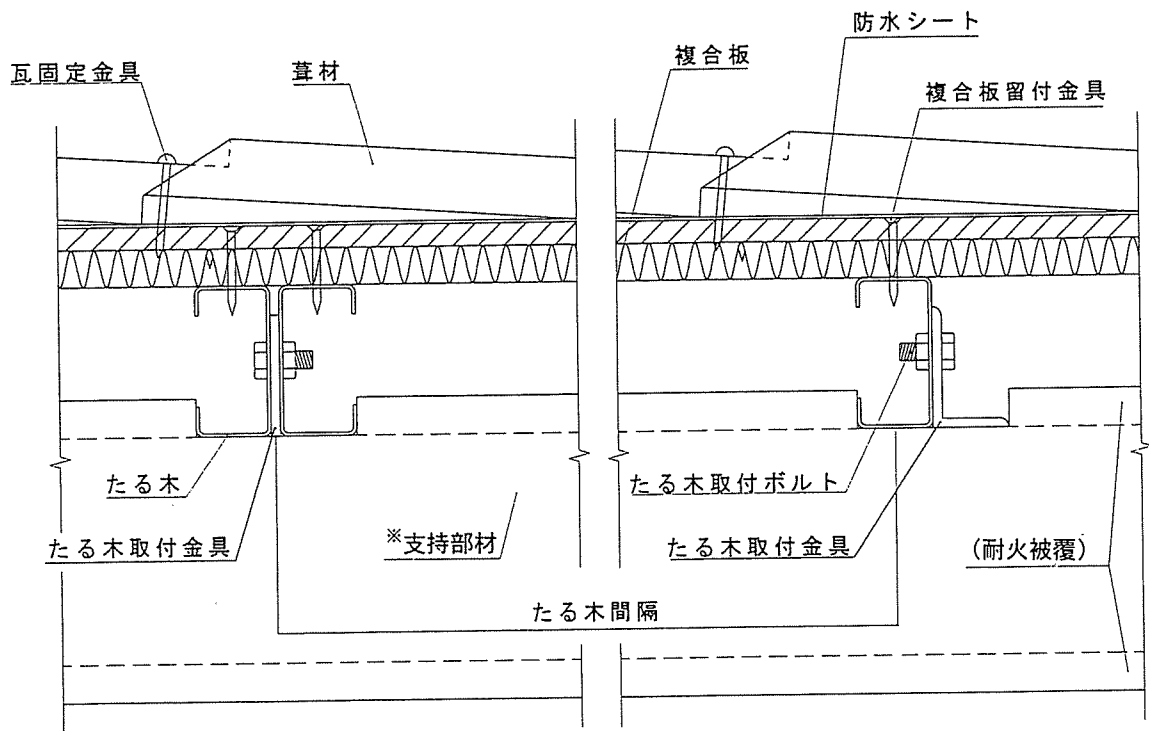


\* : 評価対象外

図7 構造説明図 [(4)瓦葺き仕様]



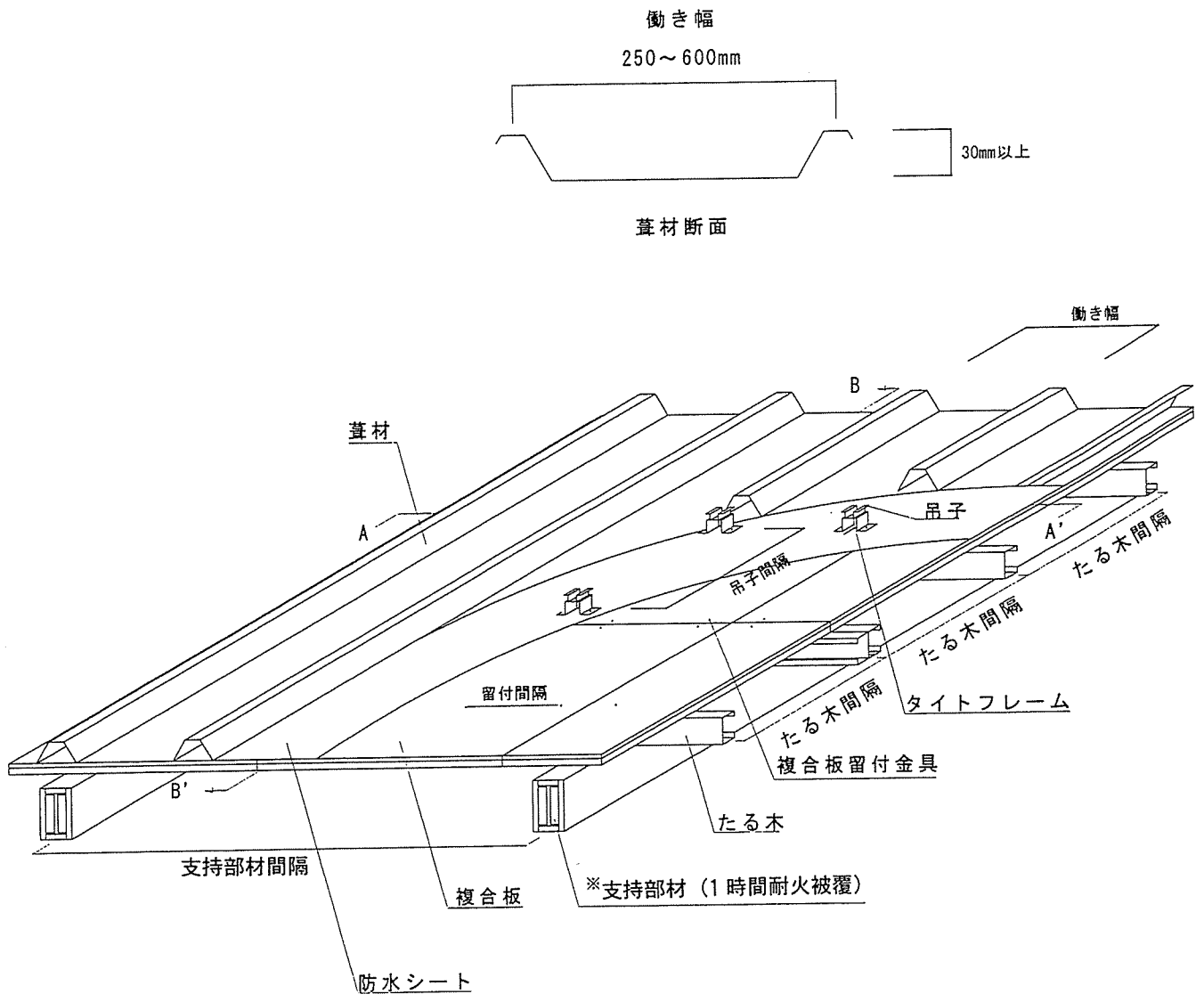
A-A' 断面詳細図



B-B' 断面詳細図

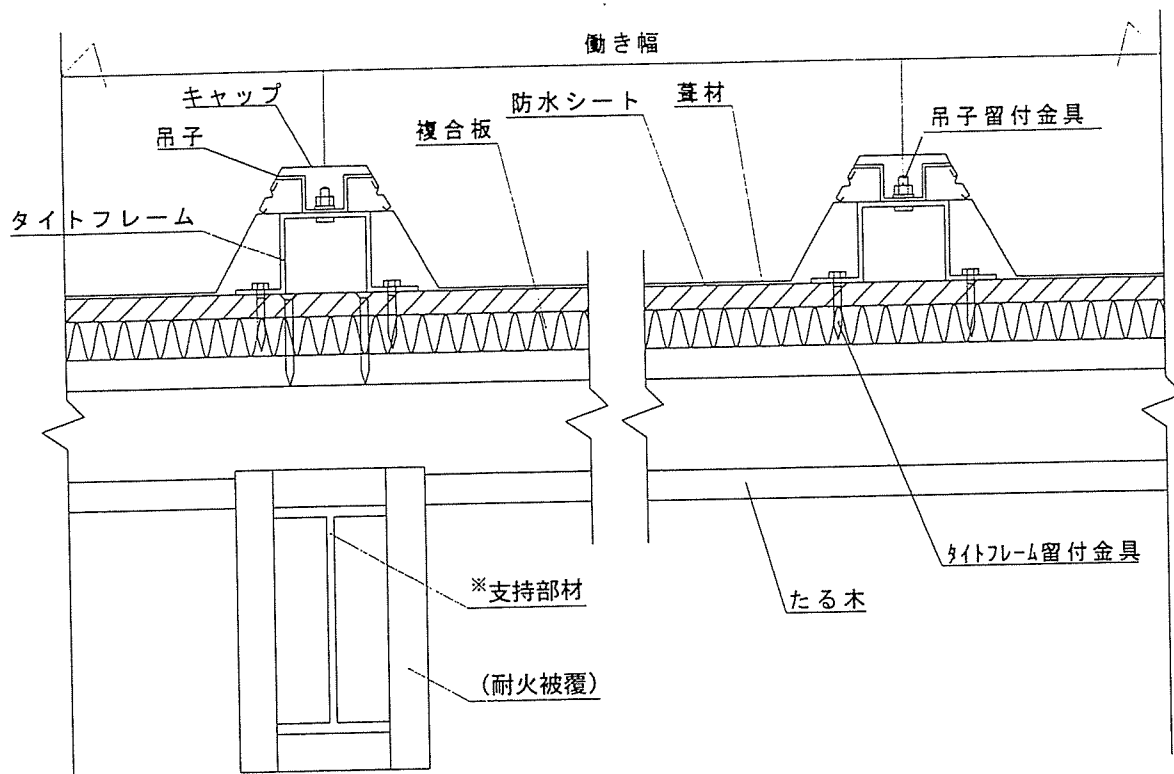
\* : 評価対象外

図 8 構造説明図 [(4) 瓦葺き仕様]

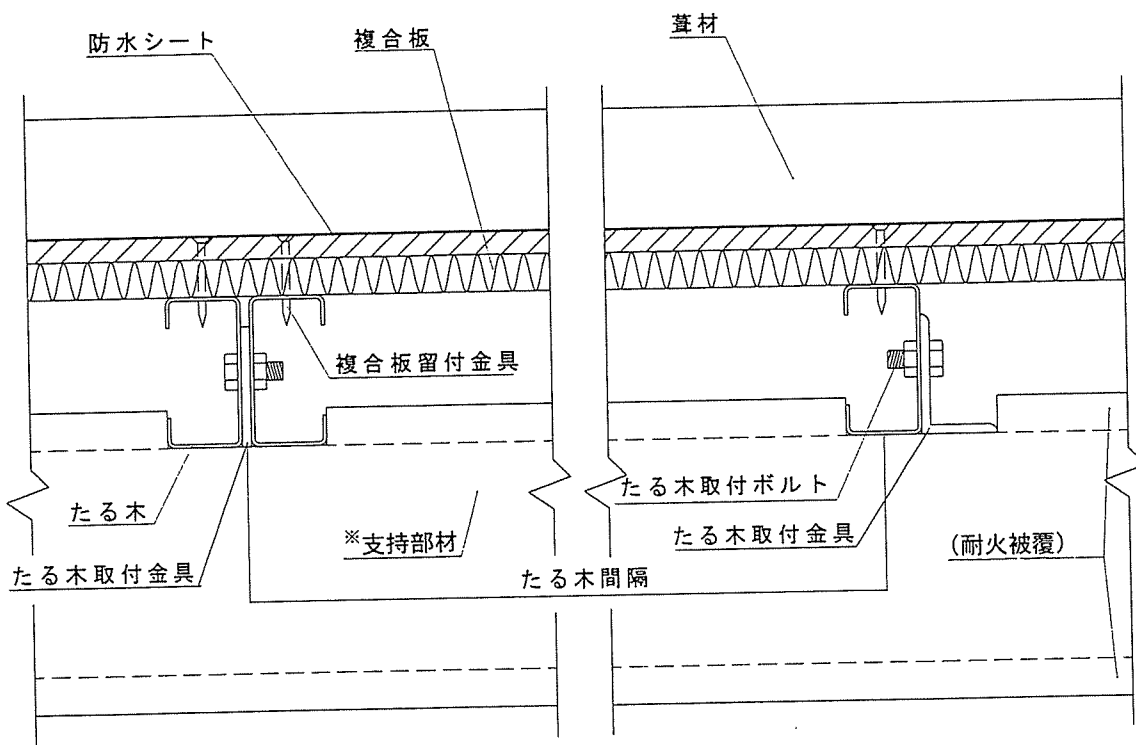


\* : 評価対象外

図9 構造説明図 [(5)折板葺き仕様]



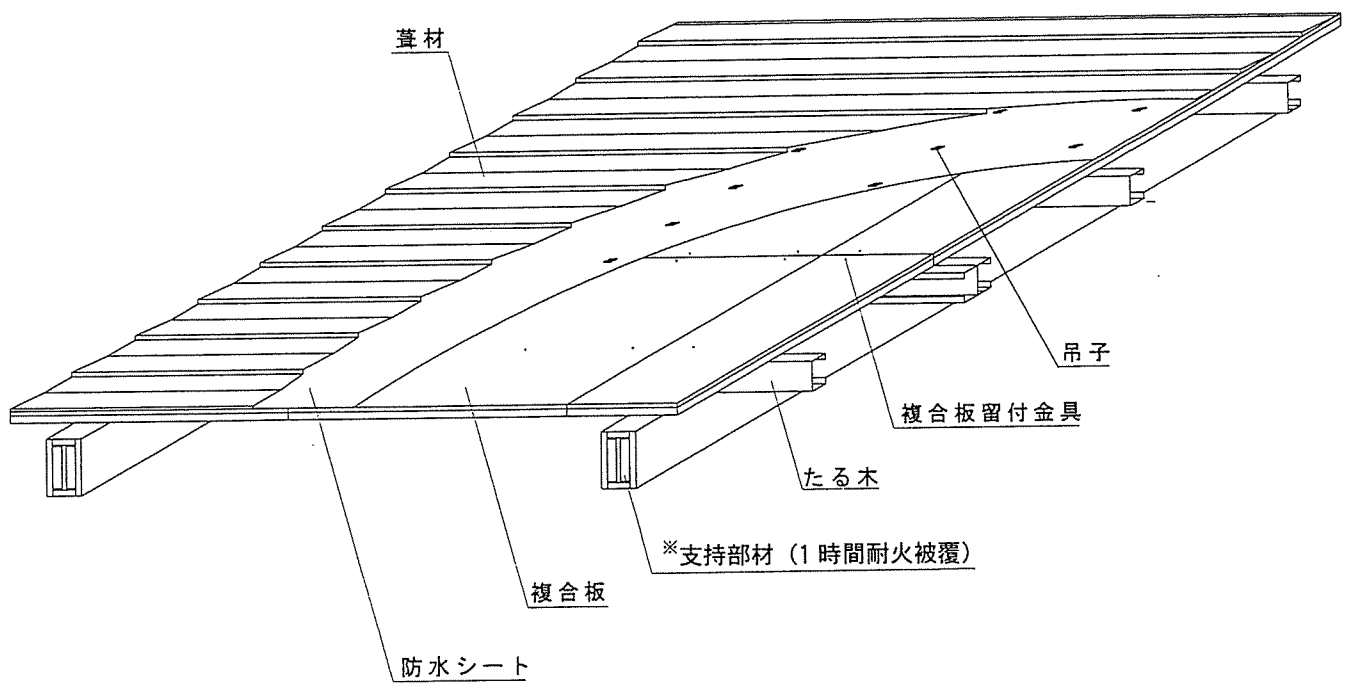
A-A' 断面詳細図



B-B' 断面詳細図

\* : 評価対象外

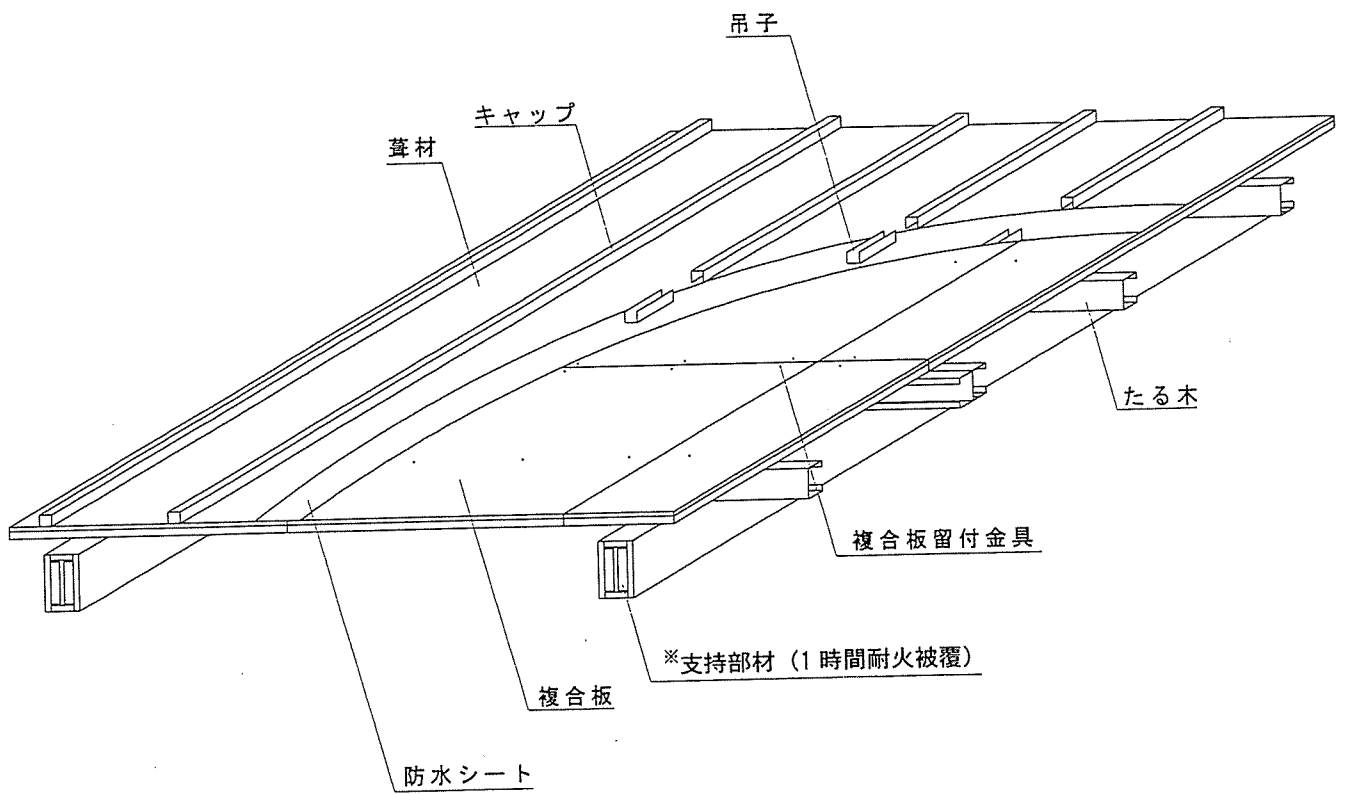
図10 構造説明図 [(5)折板葺き仕様]



\* : 評価対象外

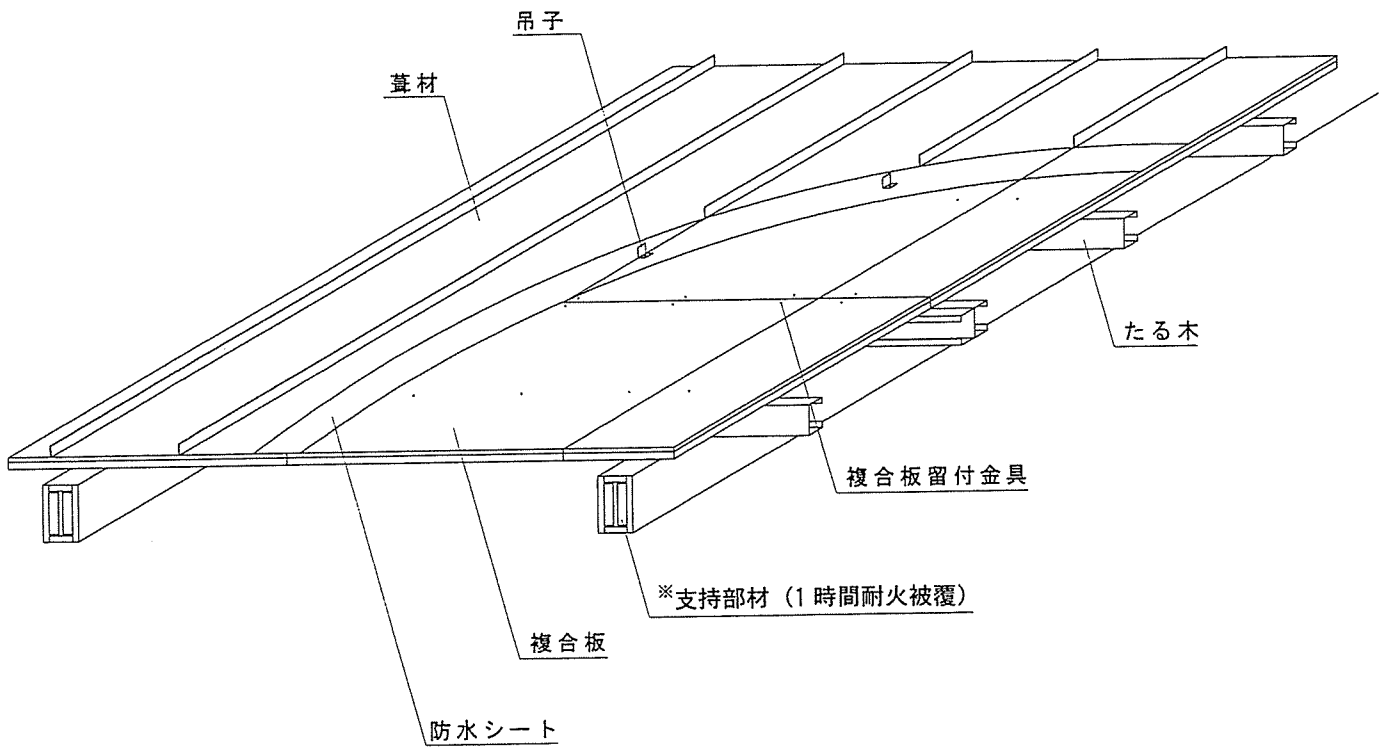
図11 施工図 [(1)横葺き仕様]





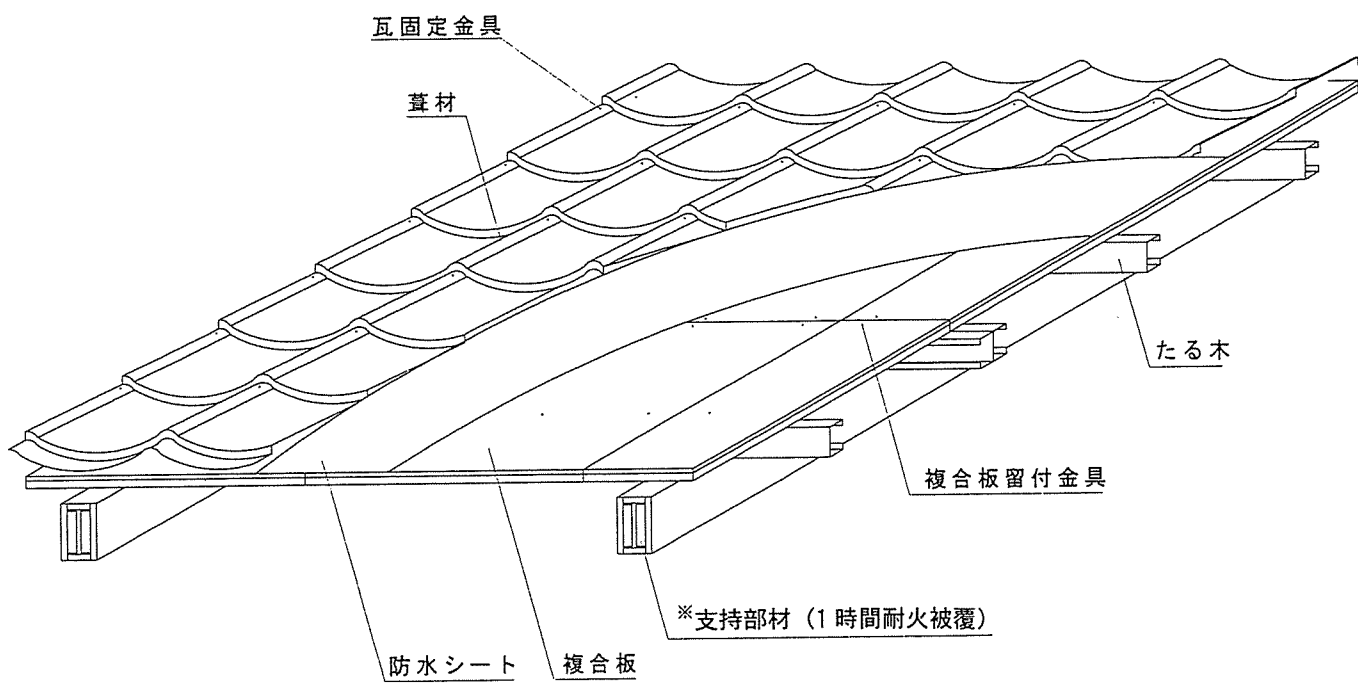
\* : 評価対象外

図12 施工図 [(2)瓦棒葺き仕様]



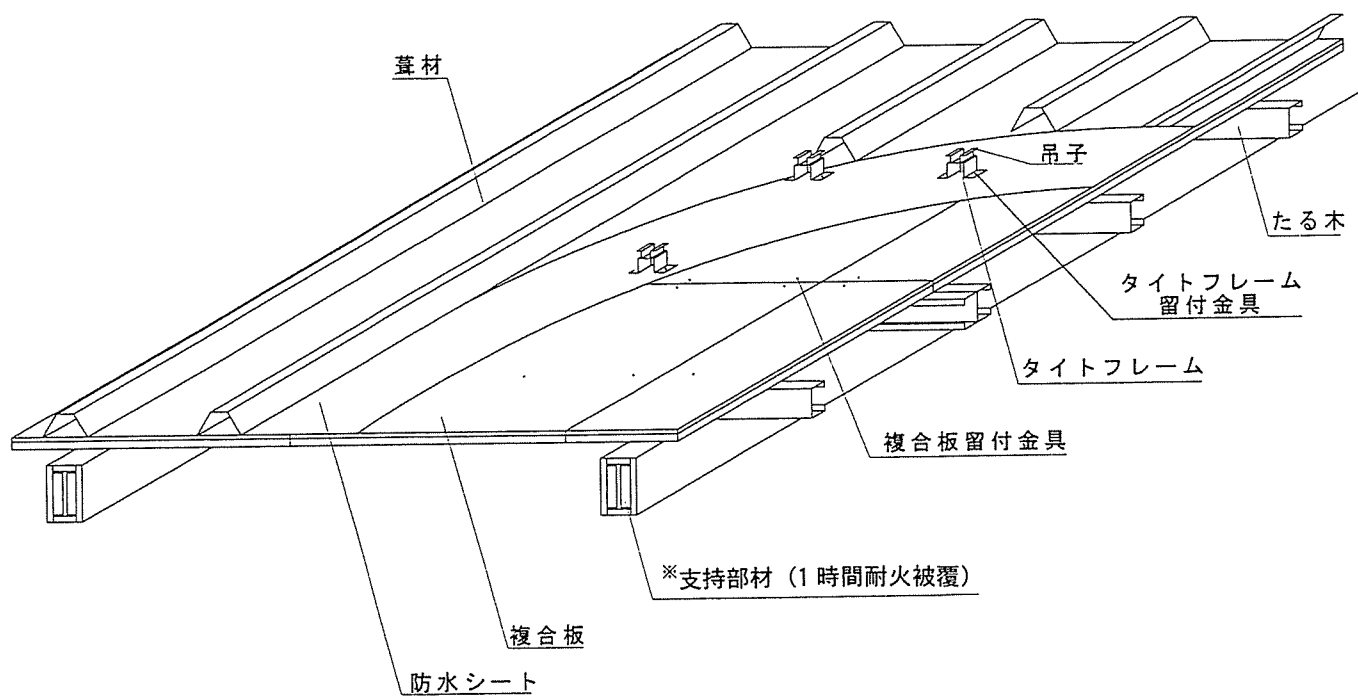
\* : 評価対象外

図13 施工図 [(3)立平葺き仕様]



\* : 評価対象外

図14 施工図 [(4)瓦葺き仕様]



\*:評価対象外

図15 施工図 [(5)折板葺き仕様]